

Массовый кориолисовый расходомер для жидкостей и газа

- Модель TME-R



- Диапазон измерения:
0 - 60 кг/ч ... 0 - 60 000 кг/ч вода
- Погрешность: $\pm 0,15$ ± стабильность нуля
- Максимальное давление: PN40
- Максимальная температура: -40 ... +180 °C
- Присоединение: фланец DN10... DN80, 1/2" ... 3" класс 150
- Материал: 1.4404 (316 L) / 1.4571 (316 Ti)
- Опции: контакты, аналоговый выход с HART®, PROFIBUS PA или Modbus RTU

Описание

Массовый расходомер типа TME-R производства Kobold работает на основе принципа измерения массового потока Кориолиса. Одновременно контролируются плотность и температура, и вместе с этими параметрами дополнительно вычисляется объёмный расход. Расходомер TME-R поставляется с совмещенным или дистанционным преобразователем.

Модельный ряд TME-R может быть использован для измерения почти всех жидких или газовых сред и был специально разработан для многих стандартных применений. Прибор применяется во многих различных отраслях промышленности. Расходомеры серии TME-R также используются для точного дозирования, а также при погрузке и разгрузке. Есть также в наличии разрешения на использование прибора при операциях откачки нефти и газа потребителю (при фискальном измерении).

Благодаря прочному и массивному корпусу (чугун) расходомер TME-R легко устанавливается в рабочее положение. Как опция комплектуется высокоэффективная система подогрева.

Области применения

- химическая промышленность
- нефтехимическая промышленность
- нефтеперерабатывающая промышленность
- газовая промышленность



Массовый кориолисовый расходомер для жидкостей и газа
 • Модель TME-R

Технические характеристики

Датчик

Принцип измерения принцип Кориолиса
 Измеряемые среды жидкости и газы
 Материалы:
 трубы, разветвитель,
 фланцы нерж. сталь 1.4404
 (316 L) / 1.4571 (316 Ti)
 корпус чугун
 Процесс. присоед..... фланцы по стандартам
 EN 1092, ASME B16.5, DIN2512
 спец. присоединения по заказу
 Номинальное давление PN 40, ASME CI 150 / 300,
 более высокий уровень
 давления по заказу
 Температура изм. среды..... -40 ... +180 °C (-40 ... + 356 °F)
 Температура окр. среды..... -40 ... +100 °C (-40 ... + 212 °F)
 Степень защиты..... IP 65 (EN60529)
 Сертификаты и разрешения
 взрывозащита схемы датчика:
 искробезопасность по
 DMT 01 ATEX E 149 X
 Ⓢ II ½ G EEx ia IIC T6-T2
 (с разрешением для зоны 0
 внутри установл. труб)
 Маркировка CE..... директива 97 / 23 / EC
 для оборудования,
 работающего под давлением

Преобразователь UMC3-R

Материал
 корпус алюминий (окрашенный)
 крышка дисплея..... класс безопасности IP65
 Монтаж интегрированный или
 дистанционный (распред.
 коробка или штепс. разъём)
 Питание..... 19 - 36 В_{пост.т.}, 24 В_{пер.т.} +/-20 %,
 90 - 265 В_{пер.т.}
 Выходы гальванически развязанные
 сигналы
 Токовые 2 x 0 (4) - 20 mA
 Бистабильное устр. 1 актив., потенциально свободн.
 24 В_{пост.т.}, макс. 200 mA
 пассивное, оптосоединитель,
 U_i = 30 В, I_i = 200 mA, P_i = 3 Вт
 Частота 1 кГц
 Бистабильное устр. 2 пассивное, оптосоединитель,
 U_i = 30 В, I_i = 200 mA, P_i = 3 Вт
 Статусный выход..... пассивный, оптосоединитель,
 U_i = 30 В, I_i = 200 mA, P_i = 3 Вт

Бистабильный вход
 Температура окр. среды..... сброс счётчика
 -20...+60 °C (-4...140 °F)
 совмещенный преобразователь
 с разрешениями 0 - 4
 -20...+80 °C (-4 ...+176 °F)
 дистанционный преобразова-
 тель с разрешениями 5 и 6
 Степень защиты..... IP 68 (EN60529)
 Коммуникация HART®
 PROFIBUS PA
 Modbus RTU (RS 485)
 Погрешность
 Жидкость ±0,15 % от показания
 ± стабильность нуля
 Газ ±0,5 % от показания
 ± стабильность нуля
 Плотность (жидкость)..... ±0,005 г/см³ с калибровкой
 плотности
 ±0,003 г/см³ со специальной
 калибровкой плотности
 Объём ±0,2 % от показания
 ± стабильность нуля

Сертификаты и разрешения

Взрывозащита..... BV5 05 ATEX E 021 X
 Класс повышенной
 безопасности
 EEx e (соединения)..... II (1)2G EEx de [ia] IIC/ IIB T6-T3
 Класс взрывобезопасности
 EEx d (соединения)..... II (1)2G EEx d [ia] IIC/ IIB T6-T3
 Выход/ вход сигнала искробезопасный или
 неискробезопасный
 FM XP-AIS / I / 1 / A B C D / T*:
 CD 06100
 FMC XP-AIS / I / 1 / C D / T*:
 CD 06101
 NEPSI - допуск No. GYJ06477
 взрывозащ. директива 94/9/EC
 ЭМС - директива 2004/108/EC
 Маркировка CE.....
 Электромагнитная
 совместимость..... EN 61000-6-3:2001
 (выбросы в насел. районах)
 EN 61000-6-2:1999
 (защищённость промышлен-
 ной среды)
 EN 55011:1998+A1:1999
 группа 1, класс В (радиопомехи)
 EN 61000-4-2 до DIN EN 61000-4-6
 EN 61000-4-8
 EN 61000-4-11
 EN 61000-4-29
 EN 61326

Диапазоны измерения


	Мин.диапазон измерения	Макс.диапазон измерения	Номинальный (Δp=1bar)	Устойчивость нуля (диапазона)
Модель	кг/ч [фунт/мин]	кг/ч [фунт/мин]	кг/ч [фунт/мин]	кг/ч [фунт/мин]
TME-R-S80	60 [2.2]	600 [22.0]	370 [13.6]	0.06 [0.00]
TME-R-S85	120 [4.4]	2500 [91.9]	1250 [45.9]	0.25 [0.01]
TME-R-S90	600 [22.0]	12 000 [440.9]	6000 [220.5]	1.2 [0.0]
TME-R-S95	3000 [110.2]	30 000 [1102.3]	19 000 [698.1]	3 [0.1]
TME-R-S58	6000 [220.5]	60 000 [2204.6]	60 000 [2204.6]*	6 [0.2]

Исходное условие: по IEC 770: Вода при 20 °C * (Δp=0.89 бар)



Код заказа. Датчик (Образец: **TME-R-S80 101C 0 U 1 0 0 0-R**)

Модель	Материал	Диапазон измерения ¹⁾ (вода)	Процессное присоединение ²⁾	Нагреват./ Охладит. элемент	Направление потока
TME-R	S = нерж. сталь	80 = 0 - 600 кг/ч (мин. 0 - 60 кг/ч)	301B = фланец DN10 PN40 form B1 DIN EN 1092-1 201R = фланец ½" class 150 RF ASME B16.5-2003	0 = без 1 = с соедин. Ermeto EO12 2 = с соедин. DN 15 PN40 форма B1 DIN EN 1092-1 3 = с соедин. ½" класс 150 RF ASME B16.5-2003	U = снизу вверх O = сверху вниз L = слева направо R = справа налево
		85 = 0 - 2500 кг/ч (мин. 0 - 120 кг/ч)	305B = фланец DN15 PN40 form B1 DIN EN 1092-1 202R = фланец ¾" class 150 RF ASME B16.5-2003		
		90 = 0 - 12 000 кг/ч (мин. 0 - 600 кг/ч)	309B = фланец DN25 PN40 form B1 DIN EN 1092-1 203R = фланец 1" class 150 RF ASME B16.5-2003		
		95 = 0 - 30 000 кг/ч (мин. 0 - 3000 кг/ч)	321B = фланец DN50 PN40 form B1 DIN EN 1092-1 206R = фланец 2" class 150 RF ASME B16.5-2003		
		58 = 0 - 60 000 кг/ч (мин. 0 - 6000 кг/ч)	331B = фланец DN80 PN40 form B1 DIN EN 1092-1 208R = фланец 3" class 150 RF ASME B16.5-2003		

Датчик	Разрешения	Сертификаты	Специальное исполнение	Адаптир. к эксл. в РФ
1 = совмещенный. преобраз-ль до 100 °С	0 = без A =  II ½ G Eex ia IIC T6 - T2, FM/FMC CL I, DIV 1, GPS ABCD T B = NEPSI	0 = без	0 = без X = есть (необходимость отдельных условий)	R
2 = совмещенный. преобраз-ль до 150 °С		1 = Сертификат о соответствии заказу 2.1		
3 ³⁾ = дистанционный преобраз-ль до 100 °С, M 20 x 1,5		2 = Акт испытаний 2.2		
4 ³⁾ = дистанционный преобраз-ль до 180 °С, M 20 x 1,5		B = Акт технического осмотра 3.1 вкл. сертификат на материал		
6 ³⁾ = дистанционный преобраз-ль до 100 °С, ½ NPT		C = Акт технического осмотра 3.2 вкл. сертификат на материал		
7 ³⁾ = дистанционный преобраз-ль до 180 °С, ½ NPT				

Необходимые данные для задания параметров прибора TME-R
- Среда
- Мин./макс.температура изм. среды
- Мин./макс.температура окр. среды
- Диапазон измерения
- Рабочее давление
- Вязкость
- Плотность

¹⁾ диапазон измер. Для других жидкостей и газов по заказу

²⁾ другие фланцевые формы по заказу

³⁾ пожалуйста, кабельные вводы заказывайте отдельно, см. аксессуары



Массовый кориолисовый расходомер для жидкостей и газа
 • Модель TME-R

Код заказа. Преобразователь (Образец: UMC3-R - A 0 1 A 0 0 -R)

Модель	Датчик	Дисплей/Интерфейсная плата	Питание	Выход
UMC3-R-	A = совмещенный преобразователь, ½ NPT	0 = нет 1 = интегр. в корпус преобразователя, темпер. окр. среды до 60 °C 2 ²⁾ = съёмная, отдельная плата + адаптер, устанавливается на панели	1 = 90 - 265 В _{пер.т.} , 50 / 60 Гц 2 = 19 - 36 В _{пост.т.} 24 В _{пер.т.} (± 20 %), 50 / 60 Гц	A = аналог. выход 0(4) - 20 мА с/без HART®, пассивный имп. выход Um = 30 В _{пост.т.} , пассив. статусн. выход Um = 30 В _{пост.т.} , B ³⁾ = аналог. выход 0(4) - 20 мА с/без HART®, актив. имп. выход 24В _{пост.т.} , пассив. статус. выход Um = 30 В _{пост.т.} , D ⁴⁾ = PROFIBUS PA (EEx ia IIC), все аналог. и бистабильн. выходы не задействованы F ⁵⁾ = Modbus RTU (RS485) аналог. выход 0(4) - 20 мА
	B = совмещенный преобразователь, M 20x1.5			
	C ¹⁾ = дистанционный преобразователь с клеммной колодкой, ½ NPT			
	D ¹⁾ = дистанционный преобразователь с клеммной колодкой, M20x1.5			
	E ¹⁾ = дистанционный преобразователь со штекерным разъёмом, ½ NPT			
	F ¹⁾ = дистанционный преобразователь со штекерным разъёмом, M 20x1.5			

Сертификация	Вид взрывозащиты	Адаптир. к экспл. в РФ
0 = нет	0 = нет	R
1 = II(1)2G Eex de [ia] IIB/IIC T3-T6 для температуры окр. среды до 60 °C	1 = EEx ia 2 = EEx e (искробезопасность отсутствует)	
2 = II(1)2G Eex d [ia] IIB/IIC T3-T6 для температуры окр. среды до 60 °C		
3 = FM CL I, DIV 1, GPS ABCD, T*/FMC CL I, DIV 1, GPS CD, T* для температуры окр. среды до 60°C		
4 = NEPSI для температуры окр. среды до 60°C		
5 = II(1)2G Eex de [ia] IIB/IIC T3-T6 для температуры окр. среды до 80 °C		
6 = II(1)2G Eex d [ia] IIB/IIC T3-T6 для температуры окр. среды до 80 °C		

- 1) -вкл. кронштейн для настенного монтажа, кронштейн для монтажа на трубу заказывается отдельно (см. аксессуары) - соединительный кабель (с датчика на преобразователь) и кабельный ввод заказываются отдельно см. аксессуары ()
- 2) соединительный кабель заказывается отдельно
- 3) выходного сигнала в EEx ia нет
- 4) с разрешениями 3 и 4 не комплектуется
- 5) с разрешениями 3, 4, 5, или 6 и с защитой сигнального выхода 2 не комплектуется



Код заказа. Аксессуары (Образец: **TMK-R - BL KK 005-R**)

Номер заказа	Модель	Исполнение	Длина кабеля/Область применения	Адаптир. к экспл. в РФ
			Длина кабеля	
TMK-R-	BL = соедини- тельный кабель	KK = датчик - преобразователь с соединительным кабелем	005 = 5 метров 010 = 10 метров 015 = 15 метров 030 = 30 метров 075 = 75 метров	R
		SS = разъём. соед. на обеих сторонах (Harting Han® R23)	150 = 150 метров 300 = 300 метров XXX = специальная длина	
		UB = разъёмное соединение Преобразователь - блок управления	Область применения	
	V = кабельный ввод	AU = совмещенный преобразователь GU = дистанционный преобразователь	NEM20 = не Ex, M 20 x 1,5 NENPT = не Ex, ½ NPT DEIAM20 = EEx de - EEx ia, M 20 x 1,5 DEIANPT = EEx de - EEx ia, ½ NPT DEEM20 = EEx de - EEx e, M 20 x 1,5 DEENPT = EEx de - EEx e, ½ NPT	
TM-R	ROHRMONT = аксессуар для монтажа на 2" трубе			

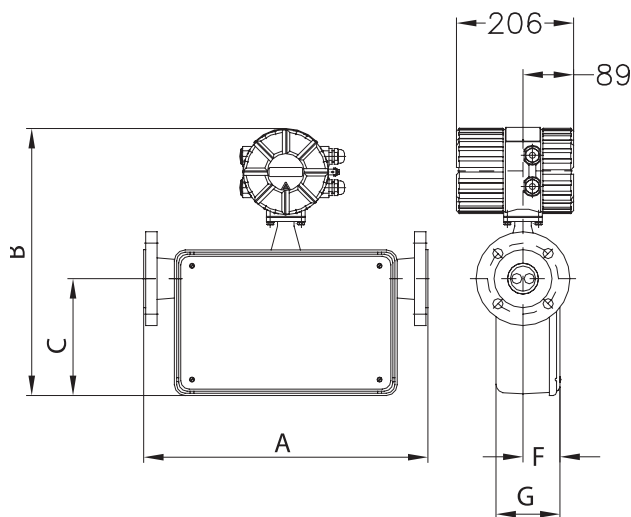


Массовый кориолисовый расходомер для жидкостей и газа
 • Модель TME-R

Габариты

		A	B				C	F	G
			Совмещенный преобразователь		Дистанционный преобразователь				
			-40 ... 100 °C (-40 ... 212 °F)	-40 ... 150 °C (-40 ... 302 °F)	-40 ... 100 °C (-40 ... 212 °F)	-40 ... 180 °C (-40 ... 356 °F)			
Модель	Присоединение	мм [дюйм]	мм [дюйм]	мм [дюйм]	мм [дюйм]	мм [дюйм]	мм [дюйм]	мм [дюйм]	
TME-R-S80	DN10 PN40 ASME ½" Cl150/300	300 [11.8]	363 [14.3]	465 [18.3]	265 [10.4]	367 [14.4]	113 [4.4]	58 [2.3]	105 [4.1]
TME-R-S85	DN15 PN40 ASME ¾" Cl150/300	300 [11.8]	363 [14.3]	465 [18.3]	265 [10.4]	367 [14.4]	113 [4.4]	58 [2.3]	105 [4.1]
TME-R-S90	DN25 PN40 ASME 1" Cl150/300	400 [15.7]	430 [16.9]	532 [20.9]	332 [13.1]	434 [17.1]	173 [388.5]	65 [2.6]	113 [4.4]
TME-R-S95	DN50 PN40 ASME 2" Cl150/300	500 [19.7]	471 [18.5]	573 [22.6]	373 [14.7]	475 [18.7]	206 [8.1]	65 [2.6]	113 [4.4]
TME-R-S58	DN80 PN40 ASME 3" Cl150/300	600 [23.6]	557 [21.9]	659 [25.9]	459 [18.1]	561 [22.1]	290 [11.4]	77 [3.0]	137 [5.4]

Совмещенный преобразователь



Дистанционный преобразователь

