



## Электроконтактный датчик потока для малого расхода • Модель SVN-R/KSR-R



- Диапазон переключения:  
фиксированные точки в диапазонах между  
2 - (160) и 250 см<sup>3</sup>/мин вода  
50 - 6000 см<sup>3</sup>/мин воздух
- Макс. давление 16 бар,
- Макс. температура 70 °C
- Присоединение: G 1/4, 1/4 NPT
- Материалы: нержавеющая сталь/  
жароупорное стекло

### Принцип работы

Датчик потока производства KOBOLD модели SVN-R и KSR-R работают по известному принципу измерений подвешенного поплавка и подходит для жидкостей и газов. Данный датчик потока монтируется вертикально, а измеряемая среда поступает снизу вверх.

### Заданное значение

Датчик потока спроектирован для небольших потоков. Заданное значение устанавливается на заводе для величины, указанной заказчиком (указывается уменьшающаяся или увеличивающаяся скорость потока).

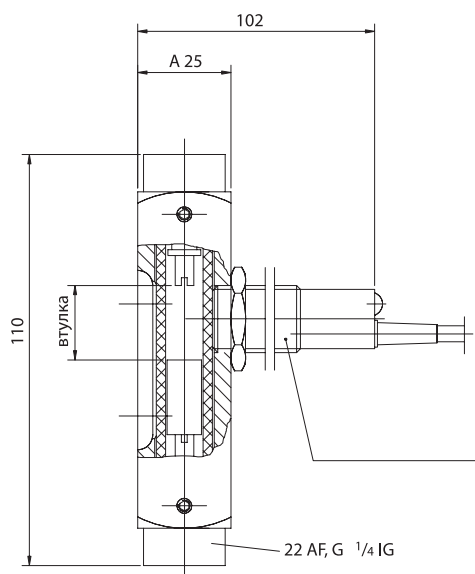
### Диапазоны переключения

Вода .....	2 - 250 см <sup>3</sup> /мин (модель SVN-R) 2 - 160 см <sup>3</sup> /мин (модель KSR-R)
Воздух .....	50 - 6 000 см <sup>3</sup> /мин при 1013 мбар; 20 °С

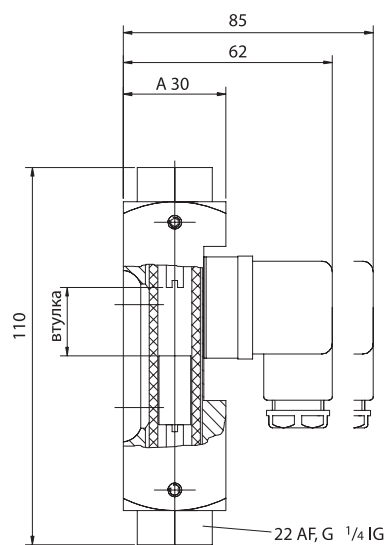
### Технические характеристики

Присоединение.....	G 1/4 внутр.резьба (1/4 NPT - опция)
Степень защиты .....	IP 67
Макс. давление.....	16 бар
Макс.температура.....	70 °С
Материалы (контакт. с измер.средой) ..	нерж.сталь 1.4305; боросиликат. стекло
Прокладка .....	ФГМ

Модель SVN-R (с индуктивным переключателем):



Модель KSR-R (с язычковым контактом):



**Код заказа** (Образец: **SVN-R - 1200 W R08 -R**; 100 см<sup>3</sup>/мин снижающаяся скорость потока)

Код заказа	Конечный переключатель	Измеряемая среда	Присоединение (внутр.резьба)	Заданное значение (пожалуйста, укажите в письменном виде)	Адаптир. к эксл. в РФ
SVN-R-1200	Переключатель Namur* 7.7 - 9 В <sub>прям.ток</sub> 2-провода	W = вода L = воздух	R08 = G 1/4 N08 = 1/4 NPT	Пример: 100 см <sup>3</sup> /мин снижающаяся скорость потока	R
SVN-R-1201	Переключатель напряж. 10 - 30 В <sub>прям.ток</sub> 3-wire, NPN, N/O contact				
KSR-R-1200	Язычковый контакт. Норм.откр.контакт 24 В/ 0.1 А / 1 Вт				
KSR-R-1201	Язычковый контакт перекид. контакт 100 В/ 0.5 А / 5 Вт/ВА				

\*\* Рекомендуем транзисторные реле нашего производства для Namur-переключателя: например, модель REL-6000 (230 В<sub>пер.ток</sub> 1 перекидной контакт, 4 А / 500 ВА)