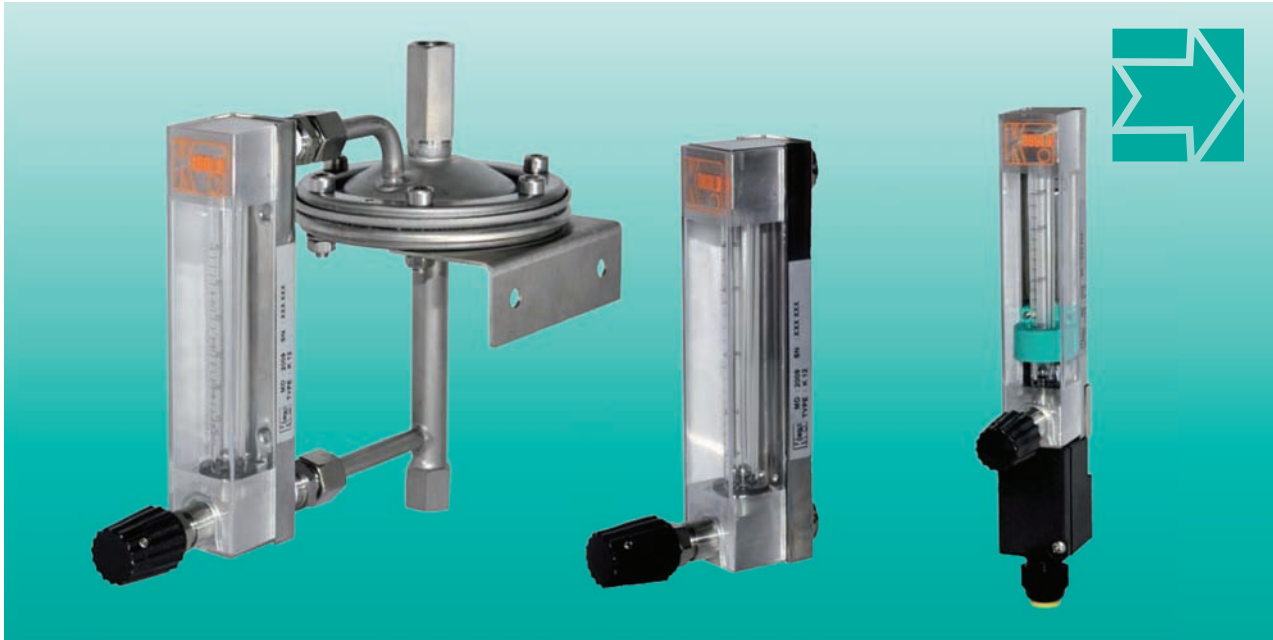


Ротаметры с дросселем

- Модели KDF-R для жидкостей/ KDG-R для газов



- Диапазон потока:
вода 0.25 - 2.5 ... 16 - 160 л /ч
воздух 0.5 - 5 ... 500 - 5000 лн /ч
- Погрешность: $\pm 2,5\%$ $q_G = 50\%$

- Давление макс.: PN 16;
температура макс.: 100 °C
- Присоединение:
1/4" NPT внутр.р. или G 1/4 внутр.р.
- Материал: нерж. сталь

Принцип функционирования

Принцип функционирования ротаметров с дросселем моделей KDF-R и KDG-R для жидкостей и газов основан на принципе свободно плавающего поплавка: установочное положение вертикальное, направление потока – снизу вверх.

Данные приборы были разработаны как простые и экономичные измерительные системы. Поплавок представляет собой шар, верхняя точка которого служит индикатором. Игольчатый клапан стандартный.

Сферы применения

- Модели KDF-R- и KDG -R
- KDF-R... для жидкостей
 - KDG-R-... для газов



Технические характеристики

Установочное положение	вертикальное, поток направлен снизу
Точность	±2.5 % qG 50% ±3 % (регулятор давления на входе), ±5 % (регулятор давления на выходе) (в пределах 10-100 % диапазона измерений) в соотв. с VDE/VDI 3515
Макс. давление.....	PN 16
Температура процесса.....	-20 °C ... +100 °C 20 °C ... +70 °C с контактом
Температура среды	-20 °C ... +100 °C -20 °C ... +70 °C с контактом
Степень защиты	IP65 (EN60529)
Присоединение.....	¼ NPT ; G ¼ (внутренняя обратная резьба)
Опции:	шланг с насадкой (8 mm)
Вес	0.45 кг 0.8 кг с контролером

Материалы

(соприкасающиеся со средой)

Фиттинг	нерж.ст. 1.4401
Измерительная трубка	боросиликатное стекло
Поплавковая стопорная трубка	хостафлон ET
Поплавок.....	нерж.ст. 1.4404
Прокладка	каучук, кальрез (опционально)
Стержень клапана.....	нерж.ст. 1.4404
Седло клапана	ПТФЭ 25% С (углеродное волокно)
Шланг с насадкой	полиамид

Концевые выключатели (опционально)

Ротаметры могут быть опционально оснащены концевыми выключателями. Эти концевые выключатели представляют собой кольцевые бесконтактные переключатели. Электрическое присоединение осуществляется посредством 2м кабеля или при помощи соединительной коробки. Электрические характеристические значения для всех типов соответствуют DIN 19234 (NAMUR). Для приведения кольцевого бесконтактного переключателя в действие необходимы разъединительные переключательные усилители.

Выпускаются следующие типы:

• Одноканальные

Используются преимущественно как мин. или макс. контакты.

• Двухканальные

Используются как концевые контакты при любом положении измерительной трубки.

Важно! В моделях KDF-R-2239 и KDG-R-2257 контакт невозможно переключить на более высокий уровень диапазона.

Контроллеры дифференциального давления (опционально)

Контроллеры дифференциального давления используются для поддержания постоянного уровня потока жидких или газообразных продуктов в трубах. Контроллер дифференциального давления сделан из нержавеющей стали, интегрированная мембрана выполнена из витона или из ПТФЭ, а разгруженный клапан сделан из нержавеющей стали. Если давление с обеих сторон одинаковое, то мембрана конт-

роллера находится в сбалансированном положении. Уровень давления на входе определяется давлением среды. Уровень давления на выходе обусловлен потерями давления на регулировочном клапане ротаметра. Если на входе или на выходе происходит перепад давления, то клапан интегрированной мембраны компенсирует давление для поддержания установленного уровня.

Для поддержания постоянного давления газов на входе клапан должен быть поднят, а для поддержания постоянного давления на выходе клапан должен быть опущен. Положение клапана не оказывает никакого влияния на работу измерительного прибора, если речь идет о жидкостях.

Важно! Контроллер может поддерживать баланс только входного и выходного давлений. Внешне давление должно быть стабильным.

Мин. разница входного и выходного давлений: 350 мбар.
Макс. односторонняя нагрузка на мембрану: 7 бар

В наличии два типа:

• **Контроллеры входящего давления (KDF-R/KDG-R ...E, F)** Контроллеры входящего давления поддерживают постоянный поток газов и жидкостей с меняющимся входящим давлением и постоянным исходящим давлением.

• **Контроллеры исходящего давления (KDF-R/KDG-R...A, B)** Контроллер исходящего давления поддерживает постоянный поток газообразных сред с меняющимся исходящим давлением и постоянным входящим давлением.

Стандартный с игольчатым клапаном



Плоский монтаж



С контроллером дифференциального давления



Жидкости: Код заказа (Образец: KDF-R-2217 NV 0 M10-R)

Диапазон измерений вода [л/ч]	Седло клапана (мм)	Падение давления (мбар)	№ заказа. Нерж.ст.	Присоединение***	Прокладка (опц.)	Набор для плоскостной уст.	Контакты (опц.)	Прочее (опц.)	Адаптир. к эксл. в РФ
0.25 - 2.5	1.2	10	KDF-R-2217...	N = ¼ NPT R = G ¼ W = угловая насадка для шланга 90° (8 мм) S = прямая насадка для шланга 90° (8 мм) Y = специальный	V = витон T = кальрез	0 = нет S = c	00 = без контакта	0 = нет	R
0.5 - 5	1.2	20	KDF-R-2220...				до модели KDF-R-2220 с 2 м кабелем M1=1 одноканал. контакт M2=2 одноканал. контакта	E***= контр. вход.д., клапан на выходе ¼" NPT, FKM A***= контр. выход.д., клапан на входе ¼" NPT,	
1.2 - 12	2.8	10	KDF-R-2225...				N1 = 1 двухкан. контакт N2 = 2 двухканал. контакта с распредел. коробкой***	FKM F***= контр. вход.д., клапан на выходе ¼" NPT,	
2.5 - 25	2.8	20	KDF-R-2228...				A1 = 1 одноканал. контакт A2 = 2 моноканал. контакта	FKM F***= контр. вход.д., клапан на выходе ¼" NPT,	
4 - 40	2.8	30	KDF-R-2230...				B1 = 1 двухканал. контакт B2 = 2 двухканал. контакта	FKM B***= контр. выход.д., клапан на входе ¼" NPT,	
6 - 60	2.8	80	KDF-R-2235...					FKM Y = напр., без клапана.	
10 - 100	2.8	125	KDF-R-2239...*				от модели KDF-R-2225 с 2 м кабелем M3=1 одноканал. контакт M4=2 одноканал. контакта	FKM V***= контр. выход.д., клапан на входе ¼" NPT,	
12 - 120	3.4	200	KDF-R-2240...*				N3 = 1 двухканал. контакт N4 = 2 двухканал. контакта с распредел. коробкой**	FKM Y = напр., без клапана.	
16 - 160	3.4	200	KDF-R-2241...*				A3 = 1 одноканал. контакт A4 = 2 одноканал. контакта	FKM Y = напр., без клапана.	
др.жидкости	на заказ	на заказ	KDF-R-22YY...				B3 = 1 двухканал. контакт B4 = 2 двухканал. контакта	Пожалуйста, уточните.	

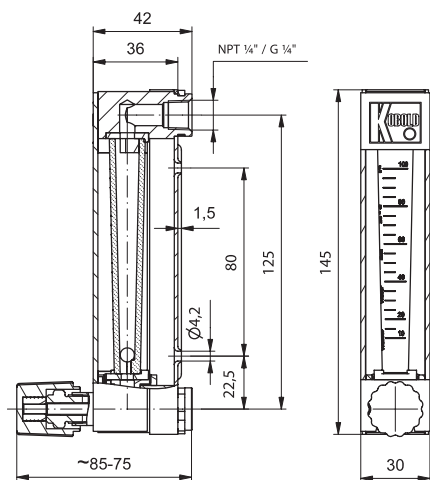
Газы: Код заказа (Образец KDG-R-2207 NV 0 M10-R)

Диапазон измерений вода [л/ч]	Седло клапана (мм)	Падение давления (мбар)	№ заказа. Нерж.ст.	Присоединение***	Прокладка (опц.)	Набор для плоскостной уст.	Контакты (опц.)	Прочее (опц.)	Адаптир. к эксл. в РФ
0.5 - 5	1.2	15	KDG-R-2207...	N = ¼ NPT R = G ¼ W = угловая насадка для шланга 90° (8 мм) S = прямая насадка для шланга 90° (8 мм) Y = специальный	V = витон T = кальрез	0 = нет S = c	00 = без контакта	0 = нет	R
0.8 - 8	1.2	15	KDG-R-2209...				до модели KDF-R-2224 с 2 м кабелем M1=1 одноканал. контакт M2=2 одноканал. контакта	E***= контр. вход.д., клапан на выходе ¼" NPT, FKM A***= контр. выход.д., клапан на входе ¼" NPT,	
1.6 - 16	1.2	15	KDG-R-2213...				N1 = 1 двухкан. контакт N2 = 2 двухканал. контакта с распредел. коробкой***	FKM F***= контр. вход.д., клапан на выходе ¼" NPT,	
4 - 40	1.2	20	KDG-R-2220...				A1 = 1 одноканал. контакт A2 = 2 моноканал. контакта	FKM F***= контр. вход.д., клапан на входе ¼" NPT,	
6 - 60	1.2	25	KDG-R-2224...				B1 = 1 двухканал. контакт B2 = 2 двухканал. контакта	FKM B***= контр. выход.д., клапан на входе ¼" NPT,	
10 - 100	2.8	15	KDG-R-2228...					FKM Y = напр., без клапана.	
25 - 250	2.8	15	KDG-R-2232...				от модели KDF-R-2228 с 2 м кабелем M3=1 одноканал. контакт M4=2 одноканал. контакта	FKM V***= контр. выход.д., клапан на входе ¼" NPT,	
50 - 500	2.8	15	KDG-R-2237...				N3 = 1 двухканал. контакт N4 = 2 двухканал. контакта с распредел. коробкой**	FKM Y = напр., без клапана.	
80 - 800	2.8	20	KDG-R-2242...				A3 = 1 одноканал. контакт A4 = 2 одноканал. контакта	FKM Y = напр., без клапана.	
100 - 1000	2.8	25	KDG-R-2246...				B3 = 1 двухканал. контакт B4 = 2 двухканал. контакта	Пожалуйста, уточните.	
180 - 1800	2.8	80	KDG-R-2251...						
240 - 2400	2.8	125	KDG-R-2257...*						
300 - 3000	2.8	150	KDG-R-2261...*						
400 - 4000	3.4	200	KDG-R-2264...*						
500 - 5000	3.4	200	KDG-R-2268...*						
др.жидкости	на заказ	на заказ	KDG-R-22YY...						

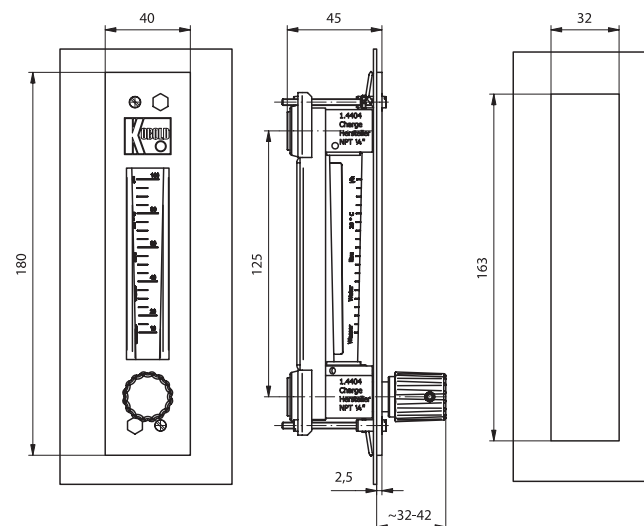
* Для всех инструментов, помеченных знаком *,
концевой выключатель доступен только как мин.контакт.
** при абс. давлении 1.2 бар и 20 °C
***без набора для плоскостного монтажа

Габариты

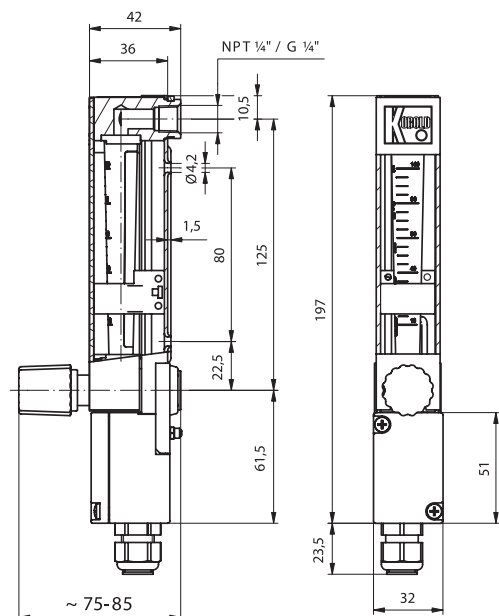
Стандартный с игольчатым клапаном



С набором для плоскостного монтажа



С контактами и соединительной коробкой



С контроллером дифференциального давления

