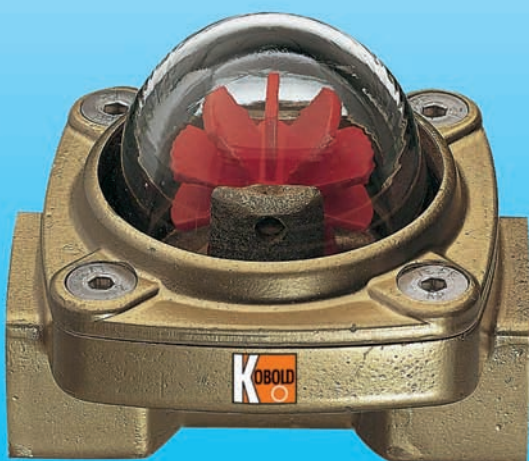


**Крыльчаточный индикатор потока
горизонтальная и вертикальная установка
• для жидкостей • Модель DKF-R**



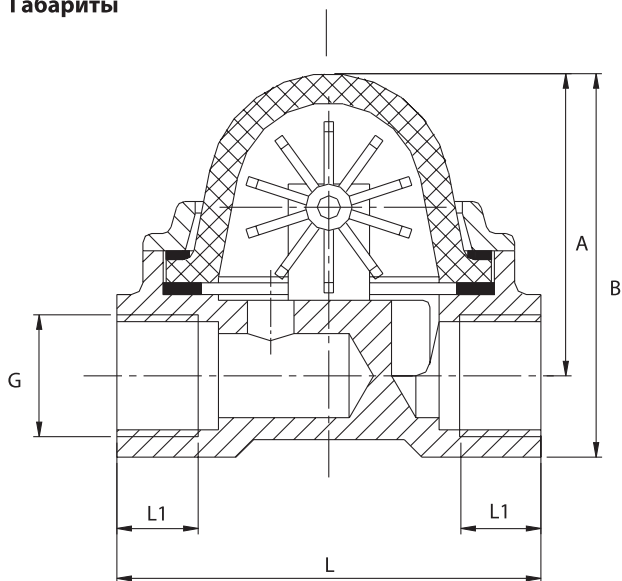
- Диапазон потока:
0.14-2 ...1.8- 83 л /мин (вода)
- Максимальное давление: 6 бар
- Максимальная температура: 120 °С
- Присоединение:
G 1/8 ... G 1, 1/8 NPT...1 NPT
- Материал: латунь

Материалы	DKF-R-11...	DKF-R-21...
Корпус:	латунь (MS-58)	латунь (MS-58)
Стекланный купол:	боросиликатн. стекло	боросиликатн. стекло
Вращающ. лопасть:	ПФЛ	ПТФЭ
Ось:	латунь (MS-58)	латунь (MS-58)
Уплотнение:	ЭПДМ	витон
Кольца:	латунь (MS-58)	латунь (MS-58)
Болты:	нерж.сталь	нерж.сталь



Крыльчаточный индикатор потока горизонтальная и вертикальная установка • для жидкостей
 • Модель DKF-R

Габариты



Присоединение

G 1/8 R06	G 1/4 R08	G 3/8 R10	G 1/2 R15	G 3/4 R20	G 1 R25
1/8 NPT N06	1/4 NPT N08	3/8 NPT N10	1/2 NPT N15	3/4 NPT N20	1 NPT N25

Модель	Р _{макс}	t _{макс}	G	NPT	L1 [мм]	L [мм]	A [мм]	B [мм]	Вес [кг]
DKF-R-.01H	6 бар	120°C	G 1/8	1/8	8	56	41	50	0.3
DKF-R-.02H	6 бар	120°C	G 1/4	1/4	10	56	41	50	0.28
DKF-R-.03H	6 бар	120°C	G 3/8	3/8	14	73	53	67	0.57
DKF-R-.04H	6 бар	120°C	G 1/2	1/2	14	73	53	67	0.54
DKF-R-.05H	6 бар	120°C	G 3/4	3/4	16	109	72	94	1.41
DKF-R-.06H	6 бар	120°C	G 1	1	18	109	72	94	1.30

Код заказа (Образец: DKF-R-1101H R06-R)

Диапазон индикации		Модель		Присоединение		Адаптир. к экспл. в РФ
[л/мин] вода	Δ P [бар]*	DKF-R-11..	DKF-R-21..	G-резьба	NPT-резьба	
0.14 - 2	1	DKF-R-1101H..	DKF-R-2101H..	R06	N06	R
0.25 - 7	1	DKF-R-1102H..	DKF-R-2102H..	R08	N08	
0.45 - 18	1	DKF-R-1103H..	DKF-R-2103H..	R10	N10	
0.6 - 28	1	DKF-R-1104H..	DKF-R-2104H..	R15	N15	
1 - 61	1	DKF-R-1105H..	DKF-R-2105H..	R20	N20	
1.8 - 83	1	DKF-R-1106H..	DKF-R-2106H..	R25	N25	

* макс.поток