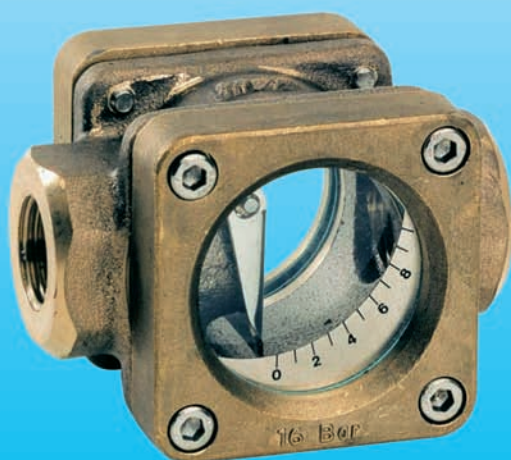


Дефлекторный индикатор потока со шкалой • Модель DAZ-R



- Диапазон потока:
2.1 - 17... 2.1 - 24 л/мин (вода)
- Максимальное давление. 16 бар,
- Максимальная температура: 200 °С
- Присоединение:
G 1/2 ... G 1 внутреннее
- Материал: красный чугун

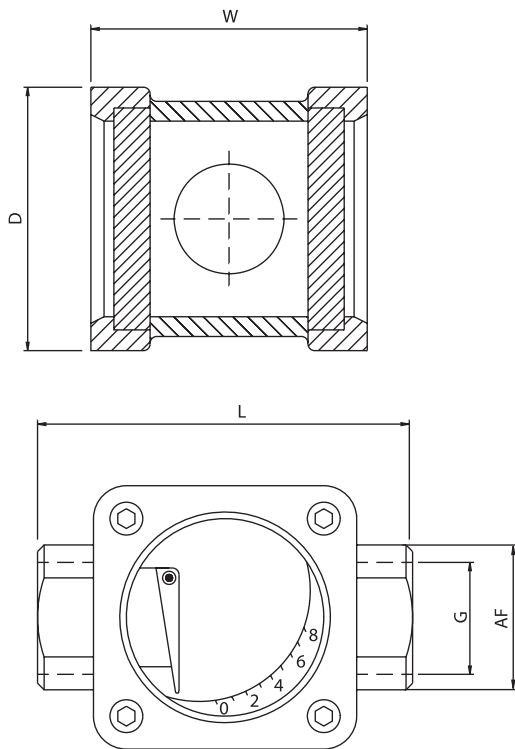
Описание

Дефлекторный индикатор потока со шкалой DAZ-R фирмы KOBOLD предназначен для измерения расхода. Положение рукоятки относительно шкалы потока показывает величину потока. Предусмотрена возможность вертикальной и горизонтальной установки. Направления потока снизу вверх.

Преимущества

- Смотровые стекла с обеих сторон
- Большое смотровое окно
- Опоры без деформации
- Умеренная цена (благодаря стандартизации)
- Полированная заслонка из нерж. стали
- Шкала из нерж.стали

Габариты



Материалы

Корпус красный чугун
 Кольца латунь
 Смотр.стекло:..... стекло
 Уплотнения: Кингерсил С 4400
 Заслонка:..... нерж. сталь 1.4310, полиров.
 Ось нерж. сталь 1.4305
 Шкала нерж. сталь 1.4310

Дефлекция	Присоединение G 1/2 [л/мин]	Присоединение G 3/4 [л/мин]	Присоединение G 1 [л/мин]
1	2.1	2.1	2.1
2	3.2	3.2	4.0
3	3.8	4.5	5.0
4	4.3	5.2	7.0
5	4.7	5.6	7.8
6	5.0	6.3	9.2
7	5.7	7.5	11.1
8	7.5	8.9	14.0
9	9.5	11.6	17.8
10	17.0	20.0	24.0

Код заказа (Образец: DAZ-R-1101HR15-R)

Диапазон индикации [л/мин] вода	Q _{макс} [л/мин]	Δ P [бар] Q _{макс}	Модель	G	t _{макс}	P _{макс}	L [мм]	W [мм]	D [мм]	AF [мм]	Вес [кг]	Адаптир. к экспл. в РФ
2.1 - 17	25	0.7	DAZ-R-1101HR15	G 1/2	200°C	16 бар	85	68	60	36	1.2	R
2.1 - 20	45	0.7	DAZ-R-1102HR20	G 3/4	200°C	16 бар	85	68	60	36	1.1	
2.1 - 24	65	0.7	DAZ-R-1103HR25	G 1	200°C	16 бар	95	74	60	42	1.25	