

Индикатор потока с капельной трубкой с фланцевым присоединением

- Модель DAT-R-2



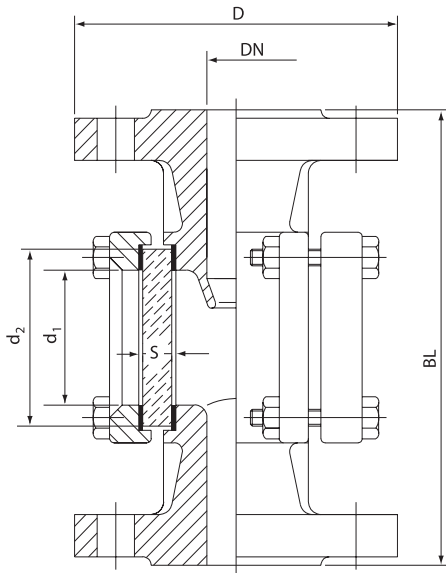
- Давление макс. 40 бар, температура макс. 280 °C
- Присоединение: DN 15 ... DN 200 фланцы по ANSI на заказ
- Материалы: серый чугун, литая сталь, нерж. сталь

Материалы / Установочное положение

	DAT-R-21	DAT-R-23	DAT-R-22
Корпус*:	серый чугун 0.6025	литая сталь 1.0619	нерж.сталь 1.4408
Дефлектор:	серый чугун 0.6025 / R St 37-2	C 22.8 / R St 37-2	нерж.сталь 1.4301
Смотровое стекло:	тугоплавкое стекло DIN 8902 (до 150 °C); опция: боросиликатное стекло DIN 7080 (до 280 °C)		
Болты:	сталь, покрытая цинком		нерж.сталь
Уплотнения:	графит (ПТФЭ или др. на заказ)		
Установ. положение:	любое положение, предпочтительно вертикальное, поток сверху		

*DN 15/20: Ввод с половиной планшайбы; от DN 25: капельная труба

Габариты для давления PN 16



DN	D [мм]	BL [мм]	d 1 [мм]	d 2 [мм]	Толщина стекла (S) при PN 16* [мм]	Приблиз. вес (кг)	
						DAT-R-21	DAT-R-23
15	95	130	32	45	10	3.3	4.1
20	105	150	32	45	10	4.1	4.2
25	115	160	48	63	10	4.4	6.5
32	140	180	65	80	12	8.3	8.3
40	150	200	65	80	12	8.3	8.5
50	165	230	80	100	15	12.8	11.0
65	185	290	80	100	15	22.6	23.0
80	200	310	100	125	20	29.9	29.5
100	220	350	125	150	25	35.0	36.0
125	250	400	150	175	25	47.0	47.0
150	285	480	175	200	25**	56.0	56.0
200	340	600	175	200	25**	98.0	98.0

* Давление PN 25 / PN 40 на заказ!

**исполнение с измерительным стеклом возможно только при PN 10, PN 16 с опцией «В»

Код заказа (Образец: DAT-R-2201H F15-R)

	DAT-R-21	DAT-R-23	DAT-R-22	Присоединение		Опции	Адаптир. к экспл. в РФ
	Тугоплавкое стекло, графитное уплотнение			Фланцы по DIN	Фланцы по ANSI (только на заказ)		
BSP	Серый чугун	Литая сталь	Нерж.сталь				
15	DAT-R-2101H..	DAT-R-2301H..	DAT-R-2201H..	F15	A15	Опция «В» = боросиликатное стекло, графитное уплотнение Опция «DIN» = конструкц. в соотв. с DIN 3237 на заказ Опция «P» = 25 бар для DAT-R-22.../23... Опция «Q» = 40 бар для DAT-R-22.../23...	
20	DAT-R-2102H..	DAT-R-2302H..	DAT-R-2202H..	F20	A20		
25	DAT-R-2103H..	DAT-R-2303H..	DAT-R-2203H..	F25	A25		
32	DAT-R-2104H..	DAT-R-2304H..	DAT-R-2204H..	F32	A32		
40	DAT-R-2105H..	DAT-R-2305H..	DAT-R-2205H..	F40	A40		
50	DAT-R-2106H..	DAT-R-2306H..	DAT-R-2206H..	F50	A50		
65	DAT-R-2107H..	DAT-R-2307H..	DAT-R-2207H..	F65	A65		
80	DAT-R-2108H..	DAT-R-2308H..	DAT-R-2208H..	F80	A80		
100	DAT-R-2109H..	DAT-R-2309H..	DAT-R-2209H..	F1H	A1H		
125	DAT-R-2110H..	DAT-R-2310H..	DAT-R-2210H..	F1Z	A1Z		
150**	DAT-R-2111H..	DAT-R-2311H..	DAT-R-2211H..	F1F	A1F		
200**	DAT-R-2112H..	DAT-R-2312H..	DAT-R-2212H..	F2H	A2H		

**исполнение с измерительным стеклом возможно только при PN 10, PN 16 с опцией «В»