

# Индикатор потока с капельной трубкой с резьбовое присоединением

- Модель DAT-R-1

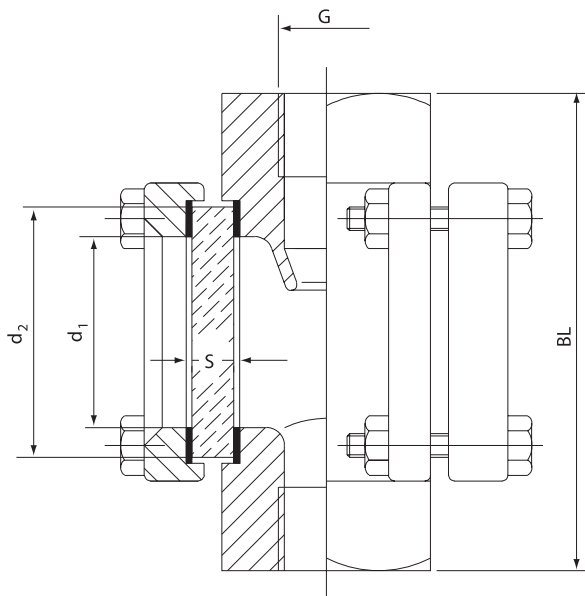


- Давление макс. 40 бар, температура макс. 280 °C
- Присоединение: G 1/4 ... G 2, 1/4 NPT... 2 NPT
- Материалы: серый чугун, литая сталь, нерж.сталь

## Материалы / Установочное положение

	DAT-R-11	DAT-R-13	DAT-R-12
Корпус*:	серый чугун 0.6025	литая сталь 1.0619	нерж.сталь 1.4408
Дефлектор:	серый чугун 0.6025	C 22.8	нерж.сталь 1.4301
Смотровое стекло:	тугоплавкое стекло DIN 8902 (до 150 °C); опция: боросиликатное стекло DIN 7080 (до 280 °C)		
Болты:	сталь, покрытая цинком		нерж.сталь
Уплотнения:	графит (ПТФЭ или др. на заказ)		
Установ. положение:	любое положение, предпочтительно вертикальное, поток сверху		

\* до 3/4": ввод с половиной планшайбы; от 1" до 2": капельная труба



Габариты (Материал: серый чугун) для давления PN 16

G	BL [мм]	d 1 [мм]	d 2 [мм]	Толщина стекла (S) при PN 16 [мм]	Приблиз. вес DAT-R-11...
G 1/4 G 3/8 G 1/2	100	32	45	10	1.7 кг
G 3/4 G 1	120	45	63	10	2.5 кг
G 1 1/4 G 1 1/2	150	65	80	12	5.2 кг
G 2	180	80	100	15	6.7 кг

Габариты (Материал: литая сталь или нерж. сталь) для давления PN 16 (PN 25 / PN 40 на заказ)

G	BL [мм]	d 1 [мм]	d 2 [мм]	Толщина стекла (S) при PN 16 [мм]	Приблиз. вес DAT-R-12... DAT-R-13...
G 1/4 G 3/8 G 1/2 G 3/4	100	45	63	10	2.2 кг
G 1 G 1 1/4	130	65	80	12	4.0 кг
G 1 1/2 G 2	150 230	65 80	80 100	12 15	4.6 кг 7.6 кг

**Код заказа (Образец: DAT-R-1101H R08-R)**

	DAT-R-11	DAT-R-13	DAT-R-12	Присоединение		Опции	Адаптир. к экспл. в РФ
	Тугоплавкое стекло, графитное уплотнение			G-резьба	NPT-резьба*		
BSP	Серый чугун	Литая сталь	Нерж.сталь			Пожалуйста, добавьте букву опции к коду заказа.	R
1/4"	DAT-R-1101H..	DAT-R-1301H..	DAT-R-1201H..	R08	N08	Опция «В» = боросиликатное стекло, графитное уплотнение	
3/8"	DAT-R-1102H..	DAT-R-1302H..	DAT-R-1202H..	R10	N10		
1/2"	DAT-R-1103H..	DAT-R-1303H..	DAT-R-1203H..	R15	N15		
3/4"	DAT-R-1104H..	DAT-R-1304H..	DAT-R-1204H..	R20	N20	Опция «Р» = 25 бар для DAT-R-12... и DAT-R-13...	
1"	DAT-R-1105H..	DAT-R-1305H..	DAT-R-1205H..	R25	N25		
1 1/4"	DAT-R-1106H..	DAT-R-1306H..	DAT-R-1206H..	R32	N32	Опция «Q» = 40 бар для DAT-R-12... и DAT-R-13...	
1 1/2"	DAT-R-1107H..	DAT-R-1307H..	DAT-R-1207H..	R40	N40		
2"	DAT-R-1108H..	DAT-R-1308H..	DAT-R-1208H..	R50	N50		

\* не для DAT-R-11 (серый чугун)