

Расходомер дифференциального давления • Модель RCD-R



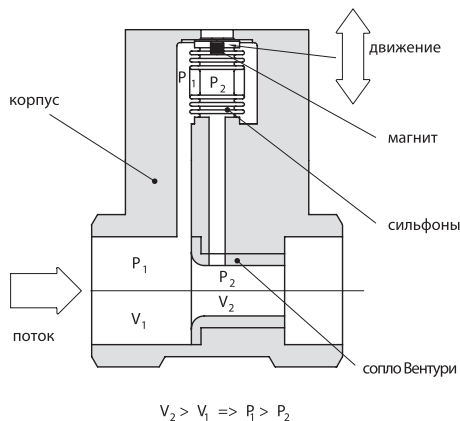
- Диапазон измерений:
0.5- 3.3...300- 2350 л /мин (вода)
0.5- 5.35...300- 2750 Нм³ /ч (воздух)
- Погрешность: ± 3 %
- Максимальное давление PN 40
- Максимальная температура 100 °С
- Присоединение:
G 1/2...G 3, 1/2 NPT...3 NPT
- Материал:
алюминий, бронза, нерж. сталь

Описание

Расходомер RCD-R производства KOBOLD используется для измерения и контроля расхода жидкости и газов. Расходомер работает на основе хорошо известного принципа «сопло Вентури». Небольшая разница в давлении, пропорциональная потоку, возникает благодаря прохождению среды через отверстие (сопло) в корпусе прибора.

Применение

- машиностроение и производство оборудования
- химическая и фармацевтическая промышленность
- производство напитков и пищевая промышленность
- тяжелая промышленность



$$V_2 > V_1 \Rightarrow P_1 > P_2$$

Форма сопла зависит от потока, в силу чего, характеристика потока остается неизменной на всем диапазоне измерения. Расположенные в корпусе отверстия отбирают итоговое дифференциальное давление и передают его на измерительную ячейку, расположенную в корпусе. От предельного увеличения потока измерительная ячейка защищена стопорными штифтами. На стрелочных индикаторах, откалиброванных в л/мин (жидкость) и $\text{м}^3/\text{ч}$ (газ), величина расхода, измеренная измерительной ячейкой, отображается посредством движения стрелки. Для электронных дисплеев механическое движение преобразуется в электрический сигнал с помощью датчика Холла. Для контроля и отображения объемного расхода применяются различные электронные блоки. Для разных сред с различной температурой и давлением предлагаются разные шкалы.

Дополнительные преимущества

- отсутствие подвижных частей
- различные варианты монтажа
- простота использования
- самоконтроль системы измерения

Технические характеристики

Погрешность	3 %
Стабильность показаний	1 %.
Температура процесса	механический RCD-R: 0...+100 °С электронный RCD-R: 0...+80 °С
Температура окр. среды	макс. 80 °С (RCD-R-11 присоединение: G 3, 3 NPT) 40 бар (для остальных)
Перепад давления	примерно 300 мбар
Минимальное давление	0.6 бар
Степень защиты	IP 65

Материалы

Корпус дисплея	бронзоалюминиевый сплав
Передняя крышка	поликарбонат
Корпус	RCD-R-x1.: бронзоалюминиевый сплав RCD-R-x2.: нерж сталь 1.4581 RCD-R-x1.: бронзоалюминиевый сплав RCD-R-X2.: нерж сталь 1.4571
Корпус измерительного блока	
Измерительная ячейка	нерж сталь 1.4571
Сопло Вентури	нерж. сталь 1.4571
Уплотнения	RCD-R-x1.: NBR RCD-R-x2.: FPM

Дисплей / электроника

Стрелочный индикатор

Дисплей	270°
Опции	индивидуальные шкалы газов для других и жидкостей

Пожалуйста, укажите измеряемую среду, плотность, вязкость, рабочее давление и температуру

Электронный блок

Дисплей	3-символьный ЖК
Аналоговый выход	(0)4 - 20 мА (настраиваемый)
Релейный выход	1 (2) полупроводниковый PNP или NPN (заводская установка)
Контакты	H3 / HP контакт (программируемый)
Настройка	с помощью 2х кнопок
Напряжение питания	24 В _{пост.тока} ± 20 %, 3-х пров, прикл. 100 мА
Электрическое подключение	M12 x 1

Электронный блок ADI

Дисплей	гистограмма, 3,5 цифровой дисплей
Аналоговый выход	(0)4 - 20 мА, 0-10 В, импульсный выход 0-1000 Гц
Опция	2 релейных выхода: два релейных/ перекидных контакта макс. 230 В _{пер.тока} , 5 А резистивн. нагрузка макс. 30 В _{пост.тока}
Настройка	две оптопары макс. 35 В _{пост.тока} , I = 10 - 50 мА
Напряжение питания	с помощью 3х кнопок
Электрическое подключение	230 / 115 / 48 / 24 В _{пер.тока} , 24 В _{пост.тока} клеммная коробка с кабельным вводом PG



Код заказа (например: RCD-R- 1195H G4 K 0 0 0-R)

Диап. измер. вода [л/мин]	Отверстие Ø [мм]	Модель		Присоединение		Электронный блок со стрелочным индикатором			Адаптир. к экспл. в РФ	
		материал бронзол-алюм. сплав	Материал нерж. сталь	G-резьба	NPT	Индикация	Направление потока	Расположение индикатора		
0.5...3.3	2.80	RCD-R1195H	RCD-R1295H	G4 = G 1/2	N4 = 1/2 NPT	Z = стрелочный указатель., 270°	L = слева R = справа B = снизу	L = слева R = справа T = сверху B = снизу	R	
0.5...4.2	3.15	RCD-R1100H	RCD-R1200H							
0.5...5.2	3.50	RCD-R1190H	RCD-R1290H							
1.0...6.8	4.00	RCD-R1191H	RCD-R1291H							
1.0...8.6	4.50	RCD-R1101H	RCD-R1201H							
1.0... 10.6	5.00	RCD-R1192H	RCD-R1292H							
2.0... 13.2	5.60	RCD-R1102H	RCD-R1202H							
2.0...16.8	6.30	RCD-R1103H	RCD-R1203H							
2.0...21.4	7.10	RCD-R1104H	RCD-R1204H							
3.0...27.0	8.00	RCD-R1106H	RCD-R1206H							
5.0...34.5	9.00	RCD-R1109H	RCD-R1209H	G4 = G 1/2	N4 = 1/2 NPT	Z = стрелочный указатель., 270°	L = слева R = справа B = снизу	L = слева R = справа T = сверху B = снизу	R	
5.0...42.5	10.00	RCD-R1110H	RCD-R1210H							
10.0...58.0	11.20	RCD-R1114H	RCD-R1214H							
10.0...66.0	12.50	RCD-R1115H	RCD-R1215H							
10.0...85.0	14.00	RCD-R1116H	RCD-R1216H							
20.0... 118	16.00	RCD-R1117H	RCD-R1217H							
20.0... 132	17.50	RCD-R1125H	RCD-R1225H							
20.0...148	18.00	RCD-R1126H	RCD-R1226H							
20.0...168	19.20	RCD-R1130H	RCD-R1230H							
30.0...275	26.00	RCD-R1135H	RCD-R1235H							
50.0...350	28.00	RCD-R1137H	RCD-R1237H	G5 = G 3/4	N5 = 3/4 NPT	K = гистограмма /цифровая	0 = 230 В _{пер.т.} 4 = 115 В _{пер.т.} 2 = 24 В _{пер.т.} 1 = 48 В _{пер.т.} 3 = 24 В _{пост.т.}	0 = нет F = частотный 1 = 0-10 В 2 = 0-20 мА 4 = 4-20 мА	0 = нет 2 = 2 перекидных контакта 6 = 2 оптопары	R
50.0...435	31.00	RCD-R1139H	RCD-R1239H							
100...700	40.00	RCD-R1145H	RCD-R1245H							
100...910	43.50	RCD-R1150H	RCD-R1250H							
100... 1060	51.00	RCD-R1155H	RCD-R1255H							
200... 1540	60.00	RCD-R1160H	RCD-R1260H							
300...2350	67.00	RCD-R1165H	RCD-R1265H							

Код заказа (например: RCD-R- 1195L G4 K 0 0 0-R)

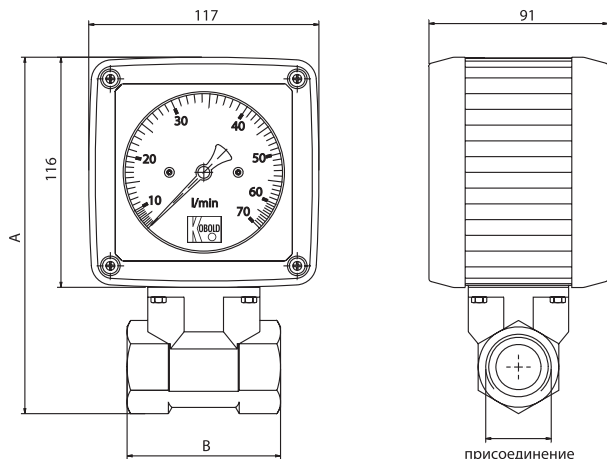
Range air 1 bar abs./ 20 °C [м³N /h]*	Отверстие Ø [мм]	Модель		Присоединение		Электронный блок со стрелочным индикатором			Адаптир. к экспл. в РФ	
		материал бронзол-алюм. сплав	Материал нерж. сталь	G-резьба	NPT	Индикация	Направление потока	Расположение индикатора		
0.50...5.35	2.80	RCD-R1195L	RCD-R1295L	G4 = G 1/2	N4 = 1/2 NPT	Z = стрелочный указатель., 270°	L = слева R = справа B = снизу	L = слева R = справа T = сверху B = снизу	R	
1.00...6.70	3.15	RCD-R1100L	RCD-R1200L							
1.00...8.30	3.50	RCD-R1190L	RCD-R1290L							
1.00...10.9	4.00	RCD-R1191L	RCD-R1291L							
2.00...13.8	4.50	RCD-R1101L	RCD-R1201L							
2.00...17.0	5.00	RCD-R1192L	RCD-R1292L							
2.00...21.4	5.60	RCD-R1102L	RCD-R1202L							
3.00...27.0	6.30	RCD-R1103L	RCD-R1203L							
5.00...34.5	7.10	RCD-R1104L	RCD-R1204L							
5.00...43.5	8.00	RCD-R1106L	RCD-R1206L							
10.0...55.0	9.00	RCD-R1109L	RCD-R1209L	G4 = G 1/2	N4 = 1/2 NPT	Z = стрелочный указатель., 270°	L = слева R = справа B = снизу	L = слева R = справа T = сверху B = снизу	R	
10.0...68.0	10.00	RCD-R1110L	RCD-R1210L							
10.0...78.0	11.20	RCD-R1114L	RCD-R1214L							
10.0...97.0	12.50	RCD-R1115L	RCD-R1215L							
20.0...116	14.00	RCD-R1116L	RCD-R1216L							
20.0...158	16.00	RCD-R1117L	RCD-R1217L							
20.0...188	17.50	RCD-R1125L	RCD-R1225L							
20.0...198	18.00	RCD-R1126L	RCD-R1226L							
30.0...225	19.20	RCD-R1130L	RCD-R1230L							
50.0...375	26.00	RCD-R1135L	RCD-R1235L							
50.0...515	28.00	RCD-R1137L	RCD-R1237L	G5 = G 3/4	N5 = 3/4 NPT	K = гистограмма /цифровая	0 = 230 В _{пер.т.} 4 = 115 В _{пер.т.} 2 = 24 В _{пер.т.} 1 = 48 В _{пер.т.} 3 = 24 В _{пост.т.}	0 = нет F = частотный 1 = 0-10 В 2 = 0-20 мА 4 = 4-20 мА	0 = нет 2 = 2 перекидных контакта 6 = 2 оптопары	R
100...630	31.00	RCD-R1139L	RCD-R1239L							
100...910	40.00	RCD-R1145L	RCD-R1245L							
200... 1160	43.50	RCD-R1150L	RCD-R1250L							
200...1360	51.00	RCD-R1155L	RCD-R1255L							
400...2000	60.00	RCD-R1160L	RCD-R1260L							
300...2750	67.00	RCD-R1165L	RCD-R1265L							

* мм³ /ч соответствует расходу при 0 °C; 1013 мбар
При заказе укажите, пожалуйста, условия эксплуатации

** При заказе, пожалуйста, указывайте направление потока (кроме направления сверху-вниз)

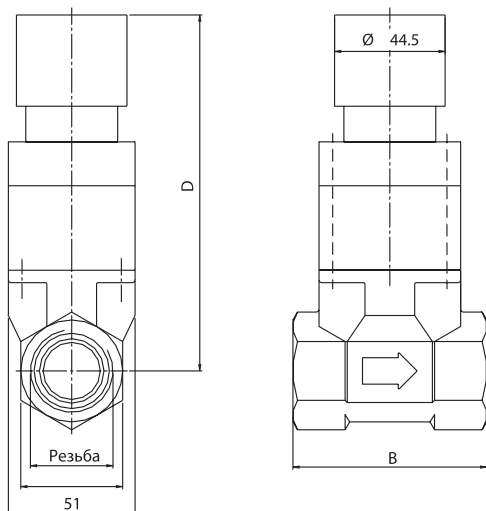
Габаритные размеры

RCD-R...Z с механическим дисплеем



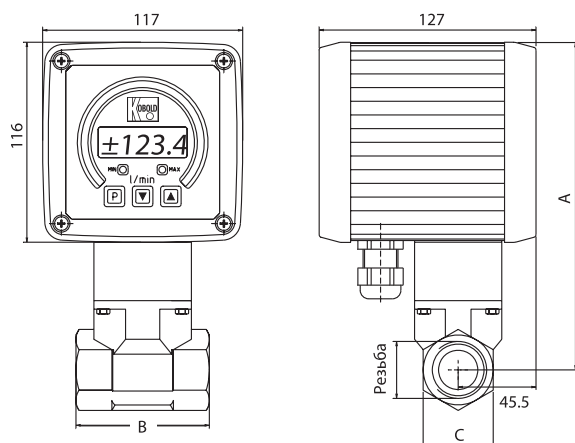
Резьба	A	B	C	D	Вес (прибл.)
G 1/2	191	78	27 AF	143	2.0 кг
G 3/4	191	78	41 AF	143	2.3 кг
G 1	191	78	41 AF	143	2.2 кг
G 1 1/2	206	78	55 AF	158	2.6 кг
G 2	204	81	70 AF	156	2.8 кг
G 3	221	106	100 AF	173	5.1 кг

RCD-R...C с компактным электронным блоком



Резьба	A	B	C	D	Вес (прибл.)
G 1/2	191	78	27 AF	143	2.1 кг
G 3/4	191	78	41 AF	143	2.4 кг
G 1	191	78	41 AF	143	2.2 кг
G 1 1/2	206	78	55 AF	158	2.6 кг
G 2	204	81	70 AF	156	2.9 кг
G 3	221	106	100 AF	173	5.2 кг

RCD-R...K с блоком ADI-R



Резьба	A	B	C	D	Вес (прибл.)
G 1/2	191	78	27 AF	143	3.4 кг
G 3/4	191	78	41 AF	143	3.7 кг
G 1	191	78	41 AF	143	3.6 кг
G 1 1/2	206	78	55 AF	158	3.9 кг
G 2	204	81	70 AF	156	4.2 кг
G 3	221	106	100 AF	173	6.5 кг