

## Поплавковые датчики-реле для жидких материалов

• Модели: NSM-R, NSP-R, NAB-R, NEC-R, NST-R, NSE-R



- Легкость монтажа
- Универсальность в использовании
- Давление: макс. 15 бар
- Температура: макс. 150°C
- Материал: ПП, ПТФЭ, нержавеющая сталь
- Плотность от 0.5 кг/дм<sup>3</sup>

### Сфера применения

Нашими датчиками легко контролировать уровень жидкостей.

Схемы контроля уровня должны включать как минимум два датчика, из которых один служит контактом минимума, а другой – контактом максимума.

Данные реле подходят в ситуациях когда невозможно использовать электромагнитные переключатели (потому что на движение поплавка может влиять осадок или грязь).

В зависимости от формы и материала поплавка поплавковые реле уровня можно использовать для контроля агрессивной, горячей, грязной или густой среды.

### Описание

Поплавок представляет собой полый цилиндр или сферу с встроенным герконом или микропереключателем.

Реле поставляется как перекидной контакт; его можно сделать разомкнутым или замкнутым.

Контакт переключается, когда жидкость проходит выше или ниже горизонтального положения поплавка.

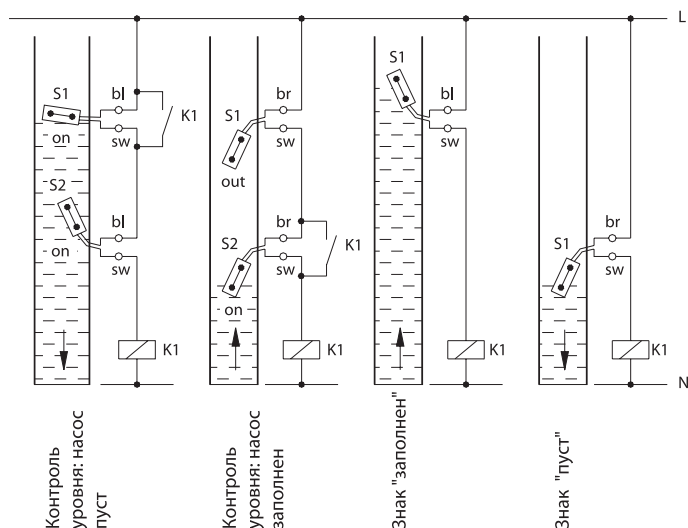
Точку переключения создают либо во время монтажа на стенке на нужной высоте, либо после монтажа, добавляя к тросу утяжеляющие гири.

## Поплавковые датчики-реле для жидких материалов

• Модели: NSM-R, NSP-R, NAB-R, NEC-R, NST-R, NSE-R



### Иллюстрации применения



### Обзор типов

#### Модель NSM-R

Оптимизированное соотношение цены и конструкции

Материал ..... полипропилен

Контакт ..... микропереключатель

Трос ..... неопрен, силикон

Макс. температура ..... 95 °С

Макс. давление ..... 3 бар

#### Модель NSP-R

Форма ..... сфера или цилиндр

Материал ..... полипропилен

Контакт ..... микропереключатель

Трос ..... ТПК, силикон, ФЭП

Макс. температура ..... 85 °С

Макс. давление ..... 2 бар

#### Модель NAB-R

Оптимизированное соотношение цены и конструкции

Материал ..... полипропилен

Контакт ..... микропереключатель

Кабель ..... неопрен

Макс. температура ..... 85 °С

Макс. давление ..... 5 бар

#### Модель NEC-R

Многокамерный, практически непотопляемый

Материал ..... полипропилен,

Опция ..... хайпалонное покрытие

Контакт ..... микропереключатель

Кабель ..... хайпалонное покрытие

Макс. температура ..... 95 °С

Макс. давление ..... 5.5 бар

#### Модель NST-R

Для горячих и агрессивных измеряемых сред

Материал ..... ПТФЭ

Контакт ..... герконовый

Кабель ..... ПТФЭ или силикон  
с сифонами из ПТФЭ

Макс. температура ..... 150 °С

Макс. давление ..... 1 бар

#### Модель NSE-R

Для горячих и агрессивных измеряемых сред

Материал ..... нерж.сталь 1.4571

Контакт ..... геркон

Трос ..... силикон, армированный  
нерж.сталью

Макс. температура ..... 150 °С

Макс. давление ..... 15 бар

#### Переключатели для защиты контактов

Рекомендуем использовать совместно с нашими поплавковыми реле переключатели для защиты контактов.

При этом

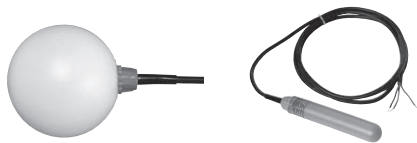
- поплавковое реле получает защиту от скачков напряжения
- обеспечивается контроль интервалов между заполнением и опустошением емкостей

Тип MSR 10 ..... 1 перекидной контакт

Тип MSR 20 ..... 2 перекидной контакта

Тип MSR 11 ..... 1 перекидной контакт,  
бистабильный

**Модель NSP-R...: Полипропилен**



Применение- для любых жидкостей, в том числе для загрязненной воды, нефти, слабых растворов кислот и щелочей.

Установка ..... Внешняя, через кабельный вход R 1 .  
Данный поплавок можно вставлять в открытые резервуары сверху. Точка переключения задается гирькой.

Поплавок..... материал полипропилен  
Кабель ..... стандартный, 4 м, ТРК-трос (3 x 0.75 мм<sup>2</sup>, термопластичная смола)  
Отдельная опция: силикон, кабель из ФЭП (сополимер тетрафторэтилена и гексафторпропилена)

Макс. давление..... Модель NSP-R-S: 1 бар  
модель NSP-R-K: 2 бар

Макс. температура. 5 ... 60 °C (кабель ТПК)  
5 ... 85 °C (силикон / кабель ФЭП)

Плотность измер. среды ..... модель NSP-S: > 0.9 кг/дм<sup>3</sup>  
модель NSP-K: > 0.6 кг/дм<sup>3</sup>

Контакт..... перекидной контакт, соединяемый как НО или НЗ

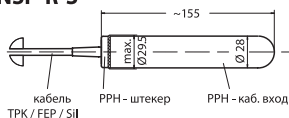
Коммутационная способность..... макс. 250 В<sub>пер.т.</sub> / 150 В<sub>пост.т.</sub>, 300 ВА, 60Вт, 1 мА ..1,5 А, 1 А при cos φ 0.7

Гистерезис переключения ..... около 25 мм (ТПК), около 35 мм (ФЭП)

Угол переключения. около +12° / +3°  
Степень защиты .... IP 68

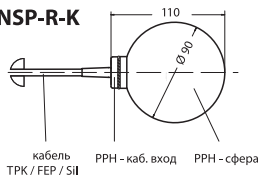
**Габариты**

**NSP-R-S**



Мин. длина троса*	
Тип троса	Ось X
Неопрен	70 мм
ТПК силикон	80 мм
ФЭП	110 мм

**NSP-R-K**



**Код заказа (образец: NSP-R-S W 04 ТПК)**

Модель	Дизайн	Контакт	Трос
NSP-R-	S = форма трубки K = форма сферы	W = перекидной контакт	04ТПК = 4 м, ТПК-трос YYTPK = ТПК-кабель, мин. 2 м YYSIL = Силиконовый кабель, мин. 2 м YYFEP = ФЭП-кабель, мин. 2 м

**Код заказа (образец: NSP-R-S-1)**

Тип	Описание
Гирьки NSP-R NSP-R соединение 1 ПВХ NSP-R соединение 2 ПВХ NSP-R соединение 1 MS	Гирьки ПВХ, кабельный вход G 1 ПВХ, кабельный вход G 2 Латунь, кабельный вход G 1

**Модель NSM-R...: Полипропилен**



Применение- недорогое поплавковое реле для жидкостей, например, смазочных, растворителей, слабых кислот и щелочей.

Установка ..... вставлять в открытые резервуары сверху

Материал..... поплавок полипропилен  
Кабельный вход .... полиамид  
Кабель ..... стандарт: 2 м, неопрен  
опция: силикон

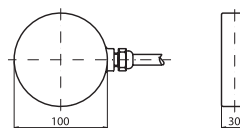
Макс. давление..... 3 бара  
Макс. температура 60 °C неопрен  
95 °C силиконовый трос

Плотность измер. среды ..... > 0.6 кг/дм<sup>3</sup>

Контакт..... микропереключатель,  
Принцип ..... перекидной контакт

**Габариты**

**NSM-R**



**Код заказа (образец: NSM-R-02)**

Модель	Описание
NSM-R-02 неопрен	Стандарт: 2 м, неопреновый кабель
NSM-R-YY SIL силикон	Опция: силиконовый кабель

(Укажите вручную длину кабеля)



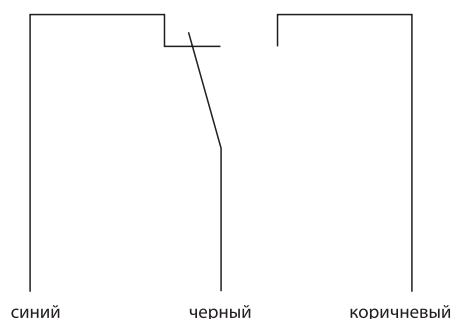
### Описание

Реле модели NAB-R производства компании KOBOLD идеально подходит для контроля уровня и передачи информации в насосную станцию, с помощью переключателя очень высокой мощности, 20 (8) А при 250 В<sub>пер.т.</sub> Модель NAB-R также поставляется с пластиковым корпусом из полипропилена с неопреновым тросом длиной 3 или 10 м.

### Области применения

- Контроль уровня жидкости
- Контроль опустошения
- Контроль наполнения
- Прямое управление насосом
- Низкая себестоимость при использовании ПО от производителя

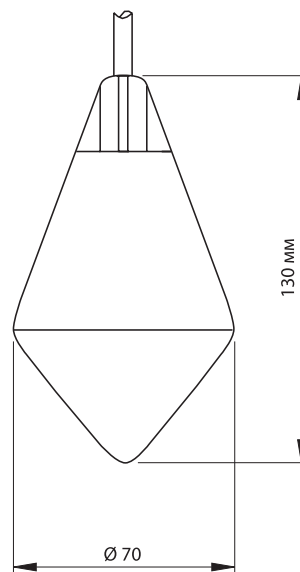
### Электросоединение



### Технические характеристики

Поплавок, материал .....	Полипропилен (ПП)
Трос, материал .....	Неопрен
Длина троса .....	3 и 10 м
Макс. температура .....	85 °С
Макс. давление .....	5 бар
Medium density .....	0.5 ... 1.15 кг /дм <sup>3</sup>
Контакт .....	микропереключатель, перекидной
Коммутац.способность .....	20 А при активной нагрузке
.....	8 А при индуктивной нагрузке
Напряжение питания .....	250 В <sub>пер.т.</sub> ; 50 / 60 Гц
Масса .....	прибл. 1200 г на 10 м троса
Действующий угол .....	110° (по 55° отклонения от горизонтального положения в обе стороны)
Степень защиты .....	IP 68 (концы кабеля никогда нельзя погружать в воду)
Опции .....	гирька: резина с грузами, 175 г

### Габариты



### Код заказа (образец: NAB-R-W03-R)

Модель	Описание
NAB-R-W03	Перекидной контакт, 3-м кабель
NAB-R-W10	Перекидной контакт, 10-м кабель
NAB-R-усиленный	Гиря

R - адаптер. к экспл. в РФ

### Описание

Поплавковые реле модели NEC-R производства KOBOLD предназначены для контроля уровня жидкостей и для прямого управления насосом в производстве.

Поплавок поставляется в комплекте с механическим микропереключателем большой коммутационной способности.

Корпус реле NEC-R из полипропилена очень прочен за счет того, что составляющие его 5 деталей надежно сварены, что делает его непотопляемым, даже если поплавок поврежден.

Реле уровня доступны в следующей комплектации:

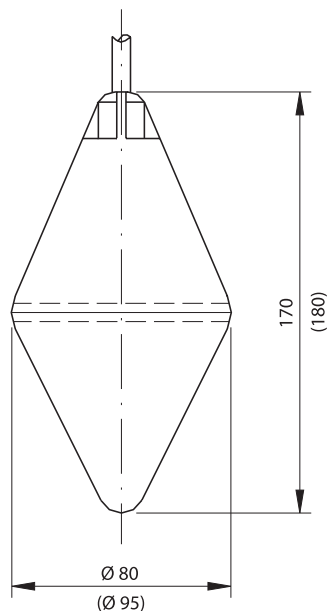
- NEC-R-930: полипропиленовый поплавок, с механическим контактом, 5-м трос из хайпалона
- NEC-R-HY930: поплавок с хайпалоновым покрытием для агрессивной среды, с механическим контактом, 5-м трос из хайпалона
- NEC-R-930 N10: полипропиленовый поплавок, с механическим контактом, 10-м кабель из хайпалона



### Технические характеристики

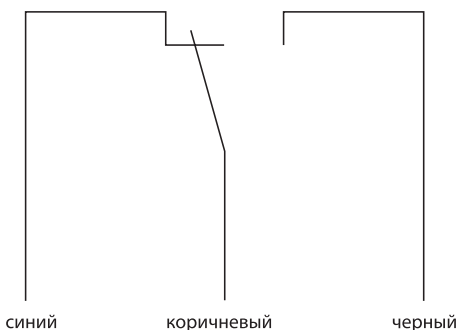
Поплавок .....	двухконусный
Поплавок, материал (стандарт.тип).....	ПП (Полипропилен)
Поплавок материал(НУ тип)	
Трос .....	ПП, хайпалоновое покрытие
Контакт .....	3 x 1 мм <sup>2</sup> , хайпалон микропереключатель, перекидной контакт 250 В <sub>пер.т</sub> , 16 А активная нагрузка, 6 А индуктивная нагрузка ± 15° от горизонтали
Угол включения .....	NEC-R: 0.7 - 1.05 кг/дм <sup>3</sup>
Плотность изм. среды .....	NEC-R-HY: 0.7 - 1.4 кг/дм <sup>3</sup> 5.5 бар
Макс. давление .....	65 °С (стандарт)
Макс. температура .....	95 °С (НУ тип)
Степень защиты .....	IP 68 (концы кабеля никогда нельзя погружать в воду)

### Габариты



Все реле уровня модели NEC-R комплектуются гирькой.

### Электрическая схема



### Код заказа (Образец: NEC-R-930-R)

Модель	Поплавок / трос: материалы	Адаптир. к эксл. в РФ
NEC-R	930 = ПП / 5-м хайпалоновый кабель 930N10 = ПП / 10-м хайпалоновый кабель HY930 = ПП – хайпалоновое покрытие / 5-м хайпалоновый кабель	R

**Модель NST-R...: ПТФЭ**

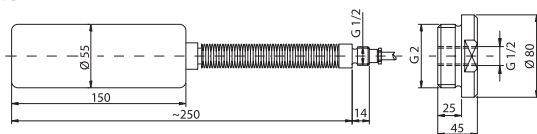


Применение - для горячей, очень агрессивной или загрязненной жидкости.

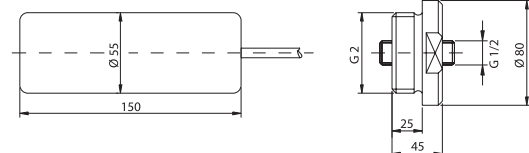
- Монтаж ..... внутр., присоединение G 1/2  
..... (только для модели NST-B)
- ..... наружное присоединение G 2
- Поплавок, материал ..... ПТФЭ
- Сильфоны ..... ПТФЭ (модель NST-B только)
- Кабель ..... Модель NST-R-A: 2-м кабель ФЭП  
..... Модель NST-R-B: 2-м силиконовый  
..... или кабель ФЭП
- Макс. давление ..... 1 бар
- Макс. температура ..... 150 °С
- Плотность измер.среды ..... > 0.79 кг /дм<sup>3</sup>
- Контакт ..... геркон, подключаемый  
..... как НО или НЗ
- Коммутац.способность ..... 4 ... 250 В пер./пост.т.  
..... 1 мА ...1 А, 60 ВА
- Гистерезис переключения.. пригл. 100 мм
- Угол перекл. .... + 20° / - 20°
- Степень защиты ..... IP 68

**Размеры**

NST-R-B



NST-R-A



**Модель NSE-R...: нерж. сталь**

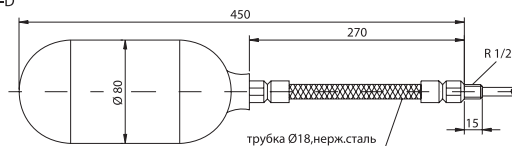


Применение - для очень агрессивной, густой или горячей жидкости.

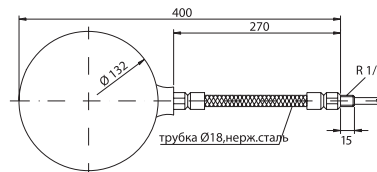
- Монтаж ..... внутр., присоединение R 1/2  
..... или наружное фланц. присоед.
- Материал ..... Поплавок: нерж.сталь 1.4571
- Оплетка ..... нерж.сталь 1.4404  
..... провод: нерж.сталь 1.4301
- Резьбовой фитинг..... нерж.сталь 1.4571
- Трос ..... 2-м силиконовый кабель,  
..... 270 мм кабеля - с оплеткой  
..... из нерж.стали 1.4541
- Макс. давление ..... NSE-R-D: 6 бар  
..... NSE-R-K: 15 бар
- Макс. температура ..... 150 °С
- Плотность измер.среды ..... > 0.8 кг/дм<sup>3</sup>
- Контакт ..... Геркон перекидной,  
..... подключаемый как НО или НЗ
- Коммутац.способность ..... 4 ... 250 В пер./пост.т.; 1 мА ...1 А,  
..... 60 ВА
- Гистерезис переключения.. пригл. 100 мм
- Угол перекл. .... + 20° / - 20°
- Степень защиты ..... IP 68

**Размеры**

NSE-R-D



NSE-R-K



**Код заказа (образец: NST-R-AW 02 FEP-R)**

Модель	Описание	Адаптир. к эксл. в РФ
NST-R	AW 02 FEP = стандарт-design, 2 м FEP кабель BW 02 FEP = сильфоны ПТФЭ, 2-м кабель ФЭП BW 02 SIL = сильфоны ПТФЭ, 2-м силиконовый кабель	R
NST-R-соед. R50A	Кабельный вход ПТФЭ, G 2, для стандартной комплектации Кабельный вход ПТФЭ, G 2, для сильфонов	
NST-R-соед. R50B		

**Код заказа (образец: NSE-R-DW 02 SIL-R)**

Модель	Описание	Адаптир. к эксл. в РФ
NSE-R-DW 02 SIL	Цилиндрический поплавок, 2-м силиконовый кабель	R
NSE-R-KW 02 SIL	Сферический поплавок, 2-м силиконовый кабель	