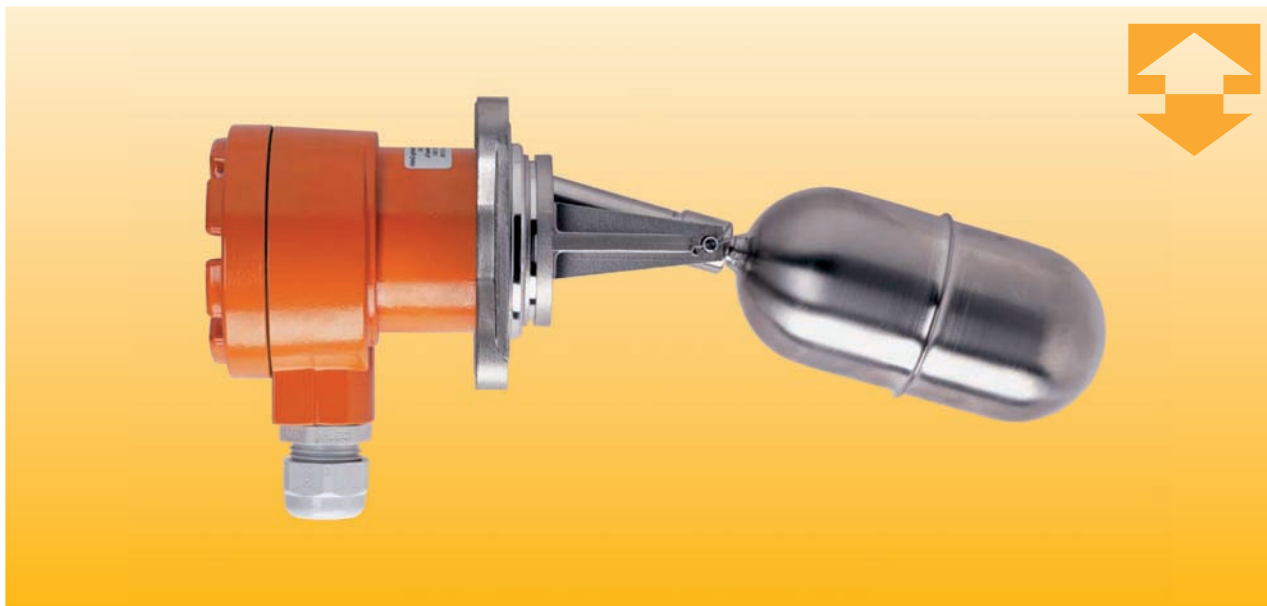


Поплавковый датчик-реле уровня

- Модель NGS-R



- Давление: макс. 25 бар
- Температура измеряемой среды: до 250 °C
- Плотность: > 0.7 кг/дм³
- Высокая мощность переключения
- Соответствие АTEX

- Одобрено «Germanischer Lloyd»
- Присоединение: квадратный фланец, DIN фланец, BSP, NPT
- Материал: нерж. сталь, 1.4571

Принцип работы

При повышении и понижении уровня жидкой среды меняется угол наклона поплавка и происходит смещение постоянного магнита, что приводит в движение вращающийся магнит. В результате цепной реакции запускается микропереключатель с поршнем. Данная система способна засекать даже незначительные изменения уровня.

Особые преимущества

- безопасный и устойчивый к износу чувствительный переключатель, работающий на отталкивающихся магнитах
- большой ток переключения на контактах (до 10 А)
- устойчивость к агрессивной среде
- отсутствие необходимости в постоянном уходе
- способность выдерживать температуру среды до 250 °C
- части соприкасающиеся со средой из нерж. стали
- отсутствие необходимости в дополнительном источнике питания

Применение

Позволяет осуществлять контроль уровня жидких сред в открытых и закрытых емкостях, особенно:

- если необходим контроль за мин. или макс. уровнем жидких сред,
- если требуется контроль постоянного уровня жидких сред,
- когда возможна только боковая установка ввиду ограниченности пространства или по экономическим соображениям,
- когда необходимо устройство устойчивое к агрессивным условиям окружающей среды,
- при работе с опасными зонами и если требуется судостроительный сертификат.

Технические характеристики

NGS-R_1, горизонтальный монтаж

Макс. давление 25 бар
 Установочное положение боковое
 Дифференциал..... фиксированный, см. схему

NGS-R_3, вертикальный монтаж

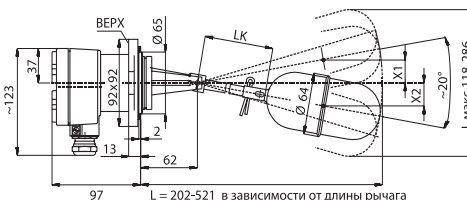
Макс. давление 16 бар
 Установочное положение сверху
 Дифференциал..... настраиваемый

Общие технические характеристики

Температура изм. и среды - 20 °С ...+ 250 °С*
 Температура среды - 20 °С ...+ 80 °С*
 Мин. плотность среды > 0.7 кг/дм³ (см. таблицу)
 Погружаемые части нерж.сталь, 1.4571
 Корпус переключателя алюминиевая отливка, окрашенный
 Плоский уплотняющий элемент... клингерит
 Кабель для погружного исп... CR (хлоропреновый каучук)
 Присоединение квадратный фланец, DIN фланец, 2" BSP или NPT
 Переключающий элемент 1 микропереключатель с двумя контактами переключения, функция переключения
 Мощность переключения..... 250 В_{пер.тока}, 10 А
 АTEX 220 В_{пер.тока}, 0.6 А
 250 В_{пер.тока}, 2.5 А
 220 В_{пер.тока}, 0.3 А
 Элект. присоединение M20 x 1.5
 Степень защиты Стандартная версия: NGS-R-2...: IP 65
 Погружная версия: NGS-R-4...: IP 68 (макс. 20 м WC)
 Одобрено АТЕХ: II 1/2 G EEx dme IIC T6...T2
 Другие награды одобрено GL
 Вес приближ. 2,5 кг.

Габариты

Фиксированный гистерезис переключения, боковая установка

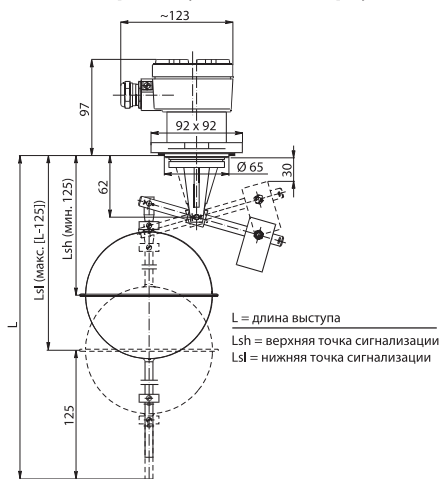


Данные переключения для модели NGS-R-21...

LK = длина сцепления	0	100	200	300
L = длина инсталляции	202	321	421	521
L макс. = полная амплит. качания	118	180	234	286
X 1 = верхн. точка сигнализации перекл.	7	27	45	81
X 2 = нижняя точка сигнализации	16	30	47	43

Примечание: Данные верны для воды при температуре 20 °С

Настраиваемый гистерезис, установка сверху



* Температурные режимы изделий АТЕХ

Класс	T6	T5	T4	T3	T2
Температура процесса	80 °С	95 °С	130 °С	200 °С	250 °С
Температура среды	-20...+60 °С	-20...+70 °С	-20...+80 °С	-20...+80 °С	-20...+80 °С

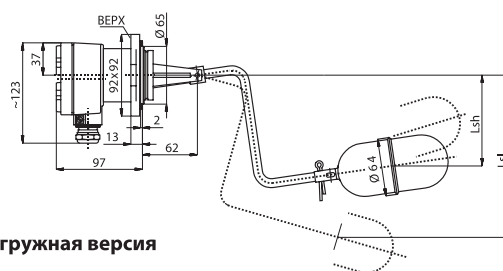
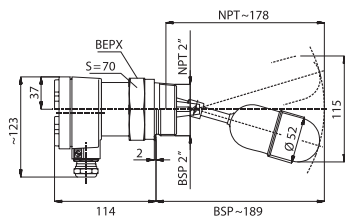
Таблица плотности (в зависимости от длины рычага и размера поплавка)

Поплавок Ø [мм]	Минимальная плотность жидкости [кг/дм ³]			
	Длина рычага 0-100	Длина рычага 200	Длина рычага 300	Длина рычага 1000-3000
52	0.7	0.8	0.85	-
64	0.7	0.8	0.8	-
120	-	-	-	0.7

Габариты

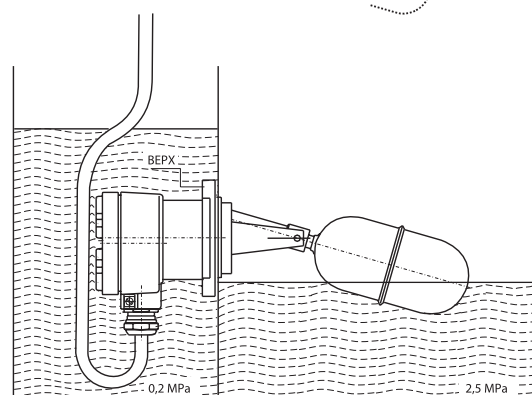
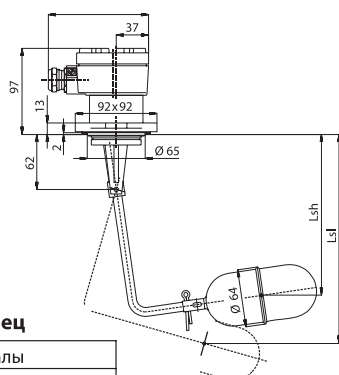
Процессное присоединение: BSP или NPT

Z рычаг, боковая установка



L-рычаг, установка сверху

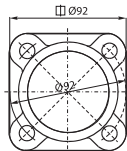
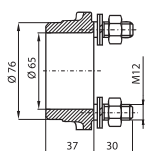
Погружная версия



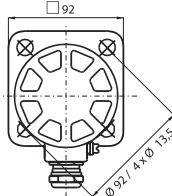
Аксессуары: Ответный фланец

Модель	Материалы
NGS-R-MFF1-R	Ответный фланец, сталь 1.7218
NGS-R-MFF2-R	Нерж.сталь, 1.4404

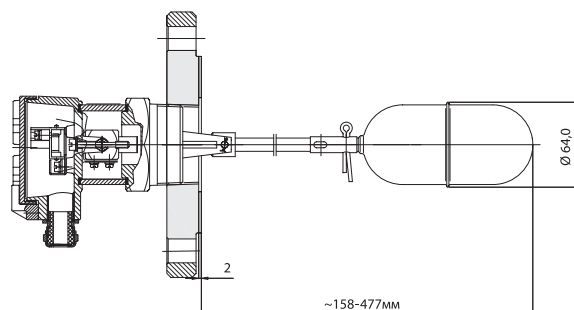
Ответный фланец NGS-R-MFF_



Квадратный фланец



Процессное присоединение: фланец



Код заказа (Образец: NGS-R-2 1 0 0-R)

Модель	Корпус	Гистерезис, тип установки	Процессное присоединение	Длина рычага	Одобрено	Адаптир. к эксл. в РФ
NGS-R	2 = стандартный 4 = погружной (с вмонтированным кабелем**)	1 = фиксированный гистерезис, стандартный (боковая установка) L-рычаг (установка сверху) Z-рычаг (боковая установка)	0 = 92 мм квадратный фланец PN 25 B = BSP 2" N = 2 NPT 1 = DN 80, PN 40, сталь 2 = DN 100, PN 40, сталь 5 = DN 80, PN 40, нерж.сталь 1.4571 6 = DN 100, PN 40, нерж.сталь 1.4571	0 = 0 мм 5 = 100 мм 6 = 200 мм 7 = 300 мм 8* = L рычаг или Z рычаг, точка сигнализации и тип установки – по желанию клиента	нет = одобрено GL Ex = одобрено ATEX- и GLI	R
	2 = стандартный	3 = настраиваемый гистерезис, установка сверху	0 = 92 мм квадратный фланец PN 25	5 = 1000 мм 6 = 2000 мм 7 = 3000 мм		

* При заказе L рычага или Z рычага, пожалуйста, укажите точки сигнализации (Lsh или Lsl) и установочное положение (горизонтальное или вертикальное) при заполнении таблицы.

** Пожалуйста, уточните длину кабеля при заполнении таблицы.