

Лопастное реле потока для жидкости

- Модель DWN-R



- Диапазон измерения:
1-5 л/мин до 900-3600 м³/ч жидкость
- Погрешность: $\pm 3 \dots \pm 5\%$
- Присоединение: G $\frac{3}{8}$ до G 2,
 $\frac{3}{8}$ NPT до 2 NPT
фланец: DN 10 до N 50
ANSI $\frac{3}{8}$ " до 2"
- Приварной фланец для труб диаметром:
DN 40 до DN 50
- Материал: латунь, ПВХ
или нержавеющая сталь
- Макс. давление: PN 16,
- Макс. температура: 100 °C
- Для грязной среды
- Универсальный монтаж

Описание

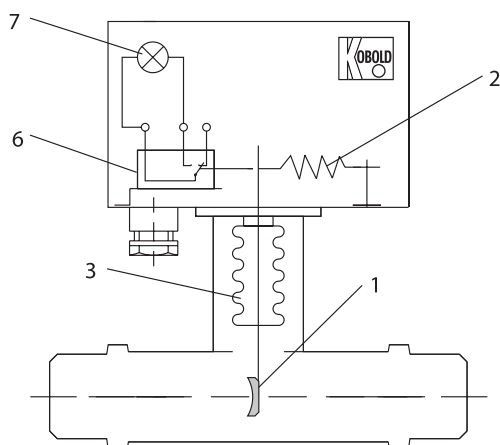
Принцип работы реле потока DWU-R производства KOBOLD основан на диафрагме. Дефлектор/лопасть(1) отклоняется по направлению потока противодействия силе пружины (2). Сильфоны из нержавеющей стали (3) надежно отделяют среду от измерительного блока/индикатора.

Движение передается от лопатки (1) в измерительный блок. Текущий уровень потока отображается в л/мин или м³/ч с помощью стрелки (4) на шкале (5). Располагающиеся в блоке измерений микровыключатель (6) и сигнальная лампочка (7) приводятся в действие при превышении заданной уставки или снижении потока. Таким образом, все изменения скорости потока сигнализируются лампочкой (светится при снижении потока). В то же время микровыключатель, представляющий собой 3-полюсный перекидной контакт, запускает операции переключения.

Техника смещения-отклонения – это одна из наиболее надежных технологий, при которых движение передается от лопатки в измерительный блок.

При использовании реле потока, если Т – часть закупоривается известью, посторонними объектами или грязью, то система сигнализирует «отсутствие потока».

Практически невозможно заставить систему сигнализировать наличие потока тогда, когда реально его нет.



Технические характеристики

Деталь	Материал исполнения		
	5	6	7
Т часть	Латунь	Нерж. сталь	ПВХ
Присоедин. резьба	Латунь	Нерж. сталь	ПВХ
Присоедин. фланец	Оцинк. сталь	Нерж. сталь	ПВХ
Приварной фланец	Лакиров. сталь	Нерж. сталь	Короб ПВХ
Система маятника	Латунь	Нерж. сталь	Нерж. сталь
Сильфон	Нерж. сталь	Нерж. сталь	Нерж. сталь
Уплотнение	Витон	Витон	Витон
Корпус изм. ячейки	Нерж. сталь	Нерж. сталь	Нерж. сталь
Кожух	Поликарбонат	Поликарбонат	Поликарбонат
Макс. температура*	100 °С	100 °С	20 °С (60 °С)
Макс. давление*	16 бар	16 бар	16 бар (2 бар)

*Более высокое – по запросу

Рекомендуемые сечения впускного и выпускного отверстия трубы

Линейный поток вверх от прибора = 10 x d

Линейный поток вниз от прибора = 5 x d

d = оптимальное сечение трубы

Область применения

- Тяжелая промышленность
- Линии прокатного стана
- Химическая и фармацевтическая промышленность
- Пищевая промышленность и производство напитков
- Машиностроение и производство оборудования
- Измерение и контроль сред в системах смазки и охлаждения

Монтаж

Благодаря позитивной передаче прибор можно монтировать в любом положении – однако для конкретного положения необходимо выполнить калибровку. По этому реле потока необходимо установить и откалибровать в соответствии с шильдиком, таким образом монтажное положение зависит от направления потока.

Установка приборов в положения, отличные от указанных на шильдике, приведет к неточным показаниям. На приборе указано направление потока. Если направить поток в обратном направлении, то прибор будет работать некорректно.

Диапазон расхода.....	резьбовое соед.: макс. 1 : 5 фланцевое соед.: макс. 1 : 4
Погрешность показаний.....	до 20 л/мин.: ± 5 % 21 - 200 л/мин.: ± 4 % 201 и более л/мин.: ± 3 % (зависит от калибровки и среды 20 °С)
Потеря давления	0.1 - 0.3 бар (средняя потеря давления, точная – по запросу)
Гистерезис переключения..	до 2 бар 10 % (> 2 бар зависит от давления)
Температура окр. среды.....	макс. 70 °С
Макс. коммут. способность.	250 В / 10 А (стандарт) 250 В / 5 А (Ex-контакт)
Лампа сигнализации.....	230 В _{AC} , 110 В _{AC} или 24 В _{DC}
Protection type	IP 55 (IP 65 по запросу)
EX исполнение.....	опция X: II 2GD с IIB T4 IP65 T125 °С опция G: позолоченный контакт для искробезопасного исполнения

Для искробезопасного исполнения необходим транзистор, например: KOBOLD REL-R-6000-R.



Лопастное реле потока для жидкости • Модель DWN-R

Код заказа (Например: **DWN-R-15 R10 0 R T 0 -R**)

При заказе прибора необходимо указать: среду, вязкость, рабочую температуру, диапазон расхода с указанием соотношения мин/макс 1:5 (и 1:4 для DWN-R-3...)

Реле потока DWN-R-1.. с внешним резьбовым соединением

Поток (л/мин.)		Материал исполнения (сильфон/Т часть)			Присоед.: внешняя резьба	Сигнальн. лампочка	Направление потока	Расположение индикатора	Опции	Адаптир. к экслп. в РФ
мин. жид-ть	макс. жид-ть	нерж. сталь /латунь	нерж. сталь /нерж. ст.	нерж. сталь / ПВХ						
1	25	DWN-R-15..	DWN-R-16..	DWN-R-17..	R10 = G 3/8 N10 = 3/8 NPT	0 = 230 В _{AC} 1 = 110 В _{AC} 3 = 24 В _{DC} X = нет	R = слева направо L = справа налево	T = сверху	0 = нет D = с амортизацией G = позолоченные контакты X = Ех-контакт* 2 = спаренный контакт * при Ех-контакте без сигнальной лампочки	R
1	55	DWN-R-15..	DWN-R-16..	DWN-R-17..	R15 = G 1/2 N15 = 1/2 NPT					
5	100	DWN-R-15..	DWN-R-16..	DWN-R-17..	R20 = G 3/4 N20 = 3/4 NPT		T = сверху вниз B = снизу вверх	R = справа L = слева		
6	150	DWN-R-15..	DWN-R-16..	DWN-R-17..	R25 = G 1 N25 = 1 NPT					
10	250	DWN-R-15..	DWN-R-16..	DWN-R-17..	R32 = G 1 1/4 N32 = 1 1/4 NPT					
20	400	DWN-R-15..	DWN-R-16..	DWN-R-17..	R40 = G 1 1/2 N40 = 1 1/2 NPT					
50	600	DWN-R-15..	DWN-R-16..	DWN-R-17..	R50 = G 2 N50 = 2 NPT					

Реле потока DWN-R-2.. с фланцевым присоединением

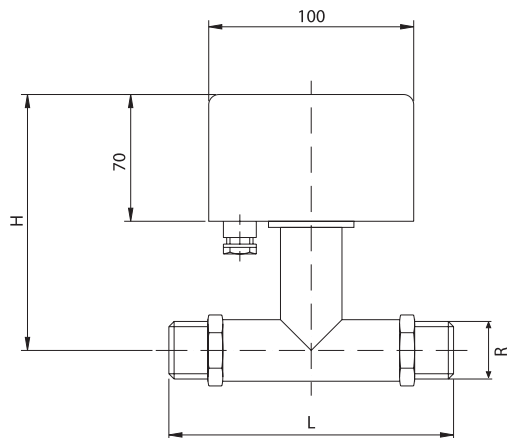
Поток (л/мин.)		Материал исполнения (сильфон/Т часть)			Присоед.: фланец	Сигнальн. лампочка	Направление потока	Расположение индикатора	Опции	Адаптир. к экслп. в РФ
мин. жид-ть	макс. жид-ть	нерж. сталь /латунь	нерж. сталь /нерж. ст.	нерж. сталь / ПВХ						
1	25	DWN-R-25..	DWN-R-26..	-	F10 = DN 10 A10 = 3/8" ANSI	0 = 230 В _{AC} 1 = 110 В _{AC} 3 = 24 В _{DC} X = нет	R = слева направо L = справа налево	T = сверху	0 = нет D = с амортизацией G = позолоченные контакты X = Ех-контакт* 2 = спаренный контакт * при Ех-контакте без сигнальной лампочки	R
1	55	DWN-R-25..	DWN-R-26..	-	F15 = DN 15 A15 = 1/2" ANSI					
5	100	DWN-R-25..	DWN-R-26..	-	F20 = DN 20 A20 = 3/4" ANSI		T = сверху вниз B = снизу вверх	R = справа L = слева		
6	150	DWN-R-25..	DWN-R-26..	DWN-R-27..	F25 = DN 25 A25 = 1" ANSI					
10	250	DWN-R-25..	DWN-R-26..	DWN-R-27..	F32 = DN 32 A32 = 1 1/4" ANSI					
20	400	DWN-R-25..	DWN-R-26..	DWN-R-27..	F40 = DN 40 A40 = 1 1/2" ANSI					
50	600	DWN-R-25..	DWN-R-26..	DWN-R-27..	F50 = DN 50 A50 = 2" ANSI					

Реле потока DWN-R-35../DWN-R-36.. с фланцем под приварку / DWN-R-37.. с коробом

Поток (м ³ /час.)		Материал исполнения (сильфон/Т часть)			Для трубы с поперечным сечением	Сигнальн. лампочка	Направление потока	Расположение индикатора	Опции	Адаптир. к экслп. в РФ
мин. жид-ть	макс. жид-ть	нерж. сталь /латунь	нерж. сталь /нерж. ст.	нерж. сталь / ПВХ						
1.2	24	DWN-R-35..	DWN-R-36..	DWN-R-37..	W40 = DN 40	0 = 230 В _{AC} 1 = 110 В _{AC} 3 = 24 В _{DC} X = нет	R = слева направо L = справа налево	T = сверху	0 = нет D = с амортизацией G = позолоченные контакты X = Ех-контакт* 2 = спаренный контакт * при Ех-контакте без сигнальной лампочки	R
3.0	36	DWN-R-35..	DWN-R-36..	DWN-R-37..	W50 = DN 50					
4.8	60	DWN-R-35..	DWN-R-36..	DWN-R-37..	W65 = DN 65		T = сверху вниз B = снизу вверх	R = справа L = слева		
7.2	90	DWN-R-35..	DWN-R-36..	DWN-R-37..	W80 = DN 80					
12	144	DWN-R-35..	DWN-R-36..	DWN-R-37..	W1H = DN 100					
18	225	DWN-R-35..	DWN-R-36..	DWN-R-37..	W1Z = DN 125					
24	330	DWN-R-35..	DWN-R-36..	DWN-R-37..	W1F = DN 150					
42	600	DWN-R-35..	DWN-R-36..	DWN-R-37..	W2H = DN 200					
72	900	DWN-R-35..	DWN-R-36..	-	W2F = DN 250					
102	1200	DWN-R-35..	DWN-R-36..	-	W3H = DN 300					
150	1800	DWN-R-35..	DWN-R-36..	-	W3F = DN 350					
180	2400	DWN-R-35..	DWN-R-36..	-	W4H = DN 400					
300	3600	DWN-R-35..	DWN-R-36..	-	W5H = DN 500					

Габаритные размеры

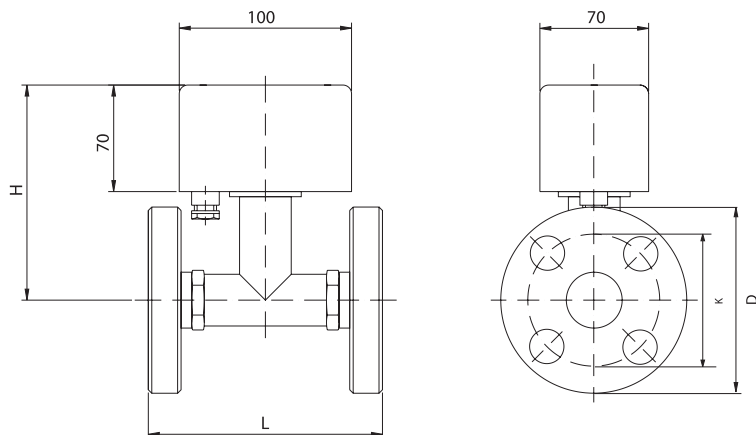
DWN-R-1.. с резьбовым присоединением



R	H (мм)	L (мм)
3/8	145+1	135+1
1/2	145+1	135+1
3/4	145+1	135+1
1	145+1	135+1
1 1/4	150+2	170+2
1 1/2	155+2	170+2
2	160+2	170+2

Точные габаритные размеры исполнения 7 (ПВХ) предоставляются по запросу).

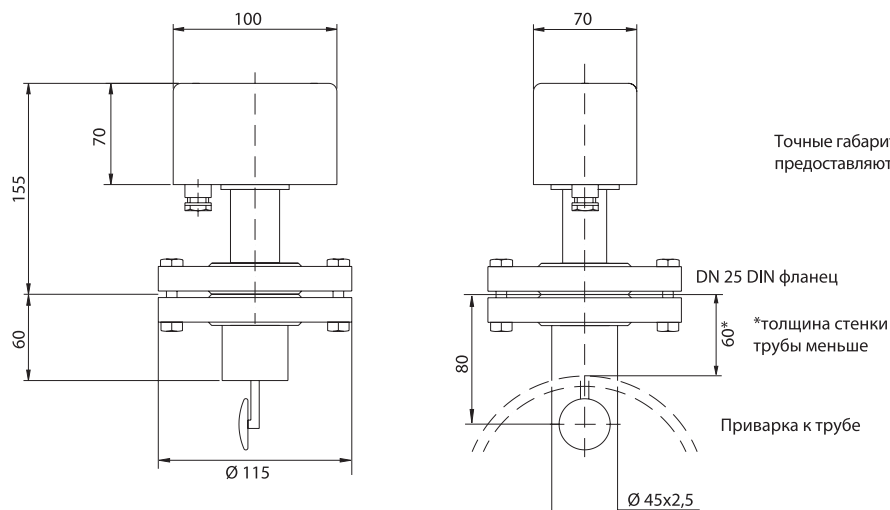
DWN-R-2.. с фланцевым присоединением



DN	D (мм)	K (мм)	H (мм)	L (мм)
10	90	60	145+1	155+2
15	95	65	145+1	155+2
20	105	75	145+1	160+2
25	115	85	145+1	160+2
32	140	100	150+2	190+2
40	150	110	155+2	190+2
50	165	125	160+2	190+2

Точные габаритные размеры исполнения 7 (ПВХ) предоставляются по запросу).

DWN-R-3.. с фланцем под приварку



Точные габаритные размеры исполнения 7 (ПВХ) предоставляются по запросу).