

Кондуктометрический датчик-реле уровня для электропроводных сред • Модель NEW-R



- Защита от переполнения для емкостей с водными растворами (§ 19 WHG)
- Давление: только атм. давление
- Температура: макс. 60 °C
- Присоединение: G 1 или G 1½
- Материал электродов: нерж. сталь, хастеллой, титан, полиолефиновое или ПТФЭ-покрытие

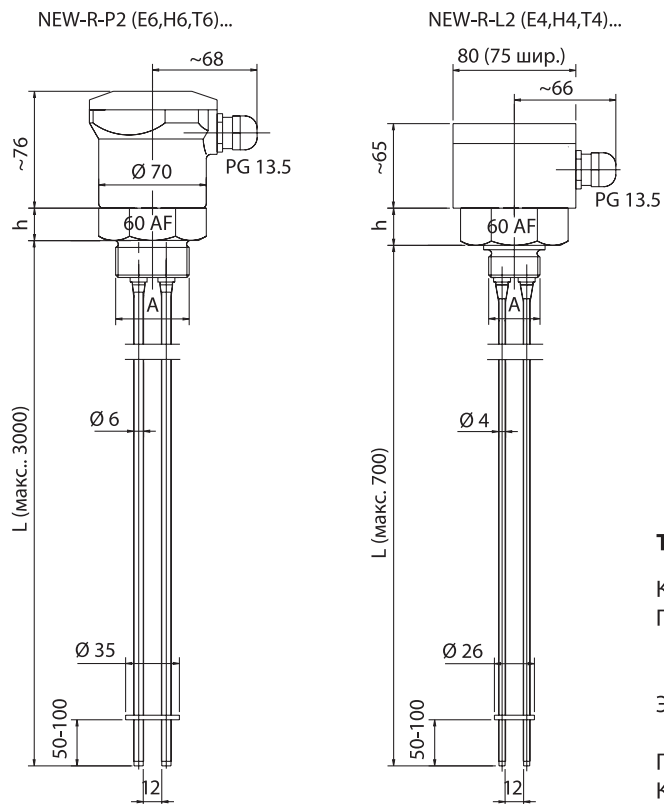
Описание

Кондуктометрический датчик-реле уровня (§19 WHG) NEW-R производства фирмы KOBOLD предназначен для контроля уровня жидких сред и контроля за работой насосов. Благодаря тому, что кондуктометрический датчик-реле уровня NEW-R не имеет движущихся частей, модель идеально подходит для контроля уровня агрессивных сред с твердыми включениями, незначительной плотностью или высокой вязкостью. Работа прибора основана на кондуктометрическом принципе.

Между заземляющим электродом и импульсным электродом образуется низкое переменное напряжение. Переменное напряжение изолированно от основного из соображений безопасности. При соприкосновении электродов с проводящей средой возникает поле слабого переменного тока, импульсы которого передаются на электрод реле.

Электрод реле усиливает проходящий через него переменный ток и подает его на переключающее реле или на реле контроля насоса. Необходимо установить по одному электроду NEW-R и по одному электроду реле NE-104 на каждую точку переключения для обеспечения защиты от переполнения (§ 19 WHG).

*Для емкостей, содержащих водные растворы

Габариты

Технические характеристики

Корпус	полиамид или алюминий
Присоединение	G 1 или G 1 1/2 полипропилен, ПТФЭ или нерж.сталь 1.4571
Электроды	нерж.сталь 1.4571, хастеллой или титан
Покрытие электродов	ПТФЭ (полное покрытие)
Количество электродов	2
Сопротивление срабатывания	47 кОм
Макс. температура	- 20 to + 60 °С
Макс давление	нулевое давление
Степень защиты	IP 65

Код заказа (электрод реле)

Описание электрода реле	Напряжение	
	№ заказа 24 В пер.т.	№ заказа 230 В пер.т.
1 переключатель предельного значения	NE-R-2042-R	NE-R-2040-R

Код заказа (Образец: NEW-R-P2 E 4 VP 25-R)

Модель	Описание	Корпус и кол-во электродов	Электрод	Диаметр и покрытие электродов	Резьбовая муфта	Присоединение и длина электродов	Адаптир. к эксл. в РФ
NEW-R-	Кондуктивные переключатели предельного уровня	P2 = корпус из полиамида / двойные электроды L2 = алюминиевый корпус / двойные электроды	E = нерж.сталь H = хастеллой С T = титан	4 = Ø 4 мм Покрытие из ПДФЭ 6 = Ø 6 мм Покрытие из ПДФЭ	VP = полипропилен VE = нерж.сталь VF = ПТФЭ	25 = G 1 (Ø 4 мм электрод макс. 700 мм*) 40 = G 1 1/2 (Ø 6 мм электрод макс. 3000 мм*)	R

*Пожалуйста, укажите длину электродов.