



Манометр показывающий с трубкой Бурдона для хладагенов • Модель MAN-R-T



- Корпус: 63 мм, 80 мм, 100 мм
- Присоединение: G 1/4, 7/16 - 20 UNF
- Материал: корпус: сталь, лаковое черное покрытие, нерж. сталь
- Присоединение: латунь, нерж.сталь
- Диапазоны измерения:
-1...+9 бар до -1...+40 бар
- Шкала: давление и температура
- Опция: амортизирующая жидкость, защита от избыточного давления, контакты, исполнение корпуса на заказ

Описание

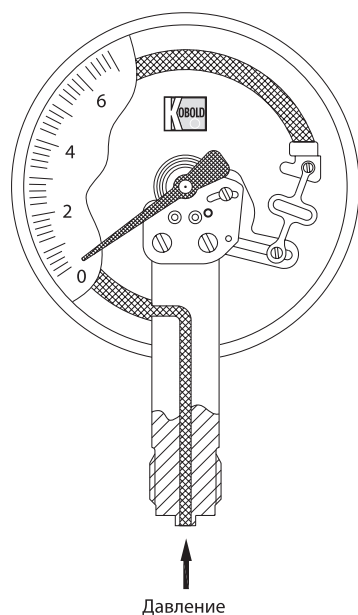
Манометры с трубкой Бурдона для холодильного оборудования предназначены для одновременного измерения давления пара и зависящей от него температуры пара. На случай применения хладагентов разных видов предусмотрена комплектация прибора тремя температурными шкалами. Приборы рассчитаны на применение самых распространенных неорганических и органических хладагентов. В этом случае необходимо принять в расчет стойкость материала, из которого изготовлен манометр. Все приборы разработаны в соответствии с международными рекомендациями по измерительной технике с учетом требований стандартов и сфер применения. Они являются результатом нашей более чем 70-летней работы в сфере разработки манометров.

Применение

- холодильные установки

Принцип работы

Основой принципа механического измерения давления является эластичный измерительный элемент, способный под воздействием сжимающей нагрузки деформироваться строго определенным образом и испытанную деформацию воспроизводить. С помощью стрелочного устройства эта деформация преобразуется во вращательное движение стрелки. С помощью масштабирования циферблата можно узнать давление, испытанное измерительным элементом, и связанную с ним температуру пара.



Температурная шкала

Существует прямая зависимость между температурой и давлением. Поэтому манометры комплектуются двумя шкалами — на одной отображается измеренное давление, на другой — рассчитанное значение температуры. Значения температурных шкал основаны на таблицах свойств водяного пара насыщенных хладагентов при эталонном значении давления 1013,25 миллибар.

Они соблюдаются только для чистых хладагентов, указанных на шкале. Поскольку на практике химически чистые хладагенты используются очень редко, а рабочее давление не совпадает с эталонным, на циферблате отображается приблизительная температура. Но для работы этого вполне достаточно.

Корпус

На выбор предлагаются корпуса следующих диаметров: 63, 80, 100 мм. Материал корпуса — сталь черного цвета или высококачественная сталь.

Монтаж

Предусмотрен монтаж как со стороны нагнетания давления, так и со стороны всасывания. Наиболее распространенный вариант монтажа — резьбовой штуцер, заранее описанный заказчиком. Если манометр монтируется на панели управления, предусмотрены варианты с монтажным кольцом на передней или на задней части прибора или трехгранное фронтальное кольцо с поддерживающей скобой.

Присоединение

Приборы для органических хладагентов комплектуются стандартным соединением 7/16-20 UNF из латуни. Для неорганических хладагентов предусмотрены соединения из нержавеющей стали с резьбой G ¼ или G ½.

Диапазоны измерения

По сравнению с другими техническими характеристиками диапазоны измерения имеют наибольшее практическое значение. Особенностью манометров, работающих с хладагентами, является наличие комбинированной шкалы с показаниями давления и температуры. На стандартной шкале дается цена деления в барах и °C. Возможны варианты отображения температуры в °F, а давления — в кПа/МПа или ф/кв.дюйм. По отдельному заказу можно изготовить шкалы с логотипом вашей фирмы.

Заполняющая жидкость

Манометры с заполняющей жидкостью применяются для измерений, связанных с большими переменными нагрузками, а также с сильной вибрацией или пульсацией. Жидкость обеспечивает плавность хода стрелки и хорошую считываемость показаний даже при максимальной нагрузке и сильной вибрации. Кроме того, смазочное действие амортизационной жидкости значительно снижает износ прибора. Как правило, в качестве амортизационной жидкости используется глицерин.

Контакты

В приборах с электрическим измерительным датчиком или концевым контактом применяют парафиновое масло, которое не является проводником. В качестве дополнительного варианта используют силиконовый наполнитель разной степени вязкости.

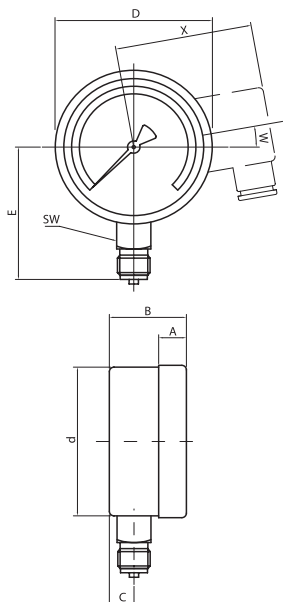


Манометр показывающий с трубкой Бурдона для хладагентов • Модель MAN-R-T

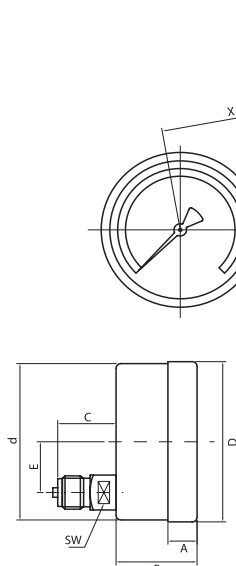
Технические характеристики

Подсоединение/корпус		для органических хладагентов						для неорганич. хладагентов			
		NG 63		NG 80		NG 100		NG 63			
Соединение снизу		MAN-R-...	..TD2V..	..TD7V..	..TE1V..	..TE5V..	..TF2V..	..TF7V..	..TD25..	..TD75..	
Соединение сзади		MAN-R-...	..TD2W.. (центр)	..TD7W.. (центр)	..TE1W.. (эксцентр)	..TE5W.. (эксцентр)	..TF2W.. (эксцентр)	..TF7W.. (эксцентр)	..TD27.. (эксцентр)	..TD77.. (эксцентр)	
Трехгранное кольцо и скоба Соединение сзади		MAN-R-...	..TD2WK.. (центр)	-	..TE1WK.. (эксцентр)	-	..TF2WK.. (эксцентр)	-	..TD27K.. (эксцентр)	-	
Монтажное кольцо впереди Соединение сзади		MAN-R-...	..TD2WV.. (центр)	-	..TE1WV.. (эксцентр)	-	..TF2WV.. (эксцентр)	-	..TD27V.. (эксцентр)	-	
Монтажное кольцо сзади Соединение снизу		MAN-R-...	..TD2VR.. (центр)	-	..TE1VR.. (эксцентр)	-	..TF2VR.. (эксцентр)	-	..TD25R.. (эксцентр)	-	
Класс точности			1,6		1,0		1,0		1,6		
Исполнение корпуса			нерж.сталь			черн.сталь			нерж.сталь		
Наполнитель			-	глицерин	-	глицерин	-	глицерин	-	глицерин	
Кольцо			нерж.ст. вальцовка		резина		нерж.ст. байонетный		нерж.ст. вальцовка		
Стрелка			Алюминий								
Стрелочное устройство			Латунь							нерж.сталь	
Дроссельное сопло D=			отсутствует								
Смотровое стекло			приборное стекло								
Измерительный элемент			Сплав меди и цинка (CuZn)						нерж.сталь		
Степень защиты			IP 65	IP 68	IP 65	IP 68	IP 65	IP 68	IP 65	IP 68	
Избыточная нагрузка			1,0								
Вес (без контакта)			по заказу								
Температура окр. среды			-20 ... +60 °C								
Подсоединение (материал)			латунь						нерж.сталь		
Резьбовое соединение			7/16-20 UNF						G 1/4 AG		
Макс. температура среды			в зависимости от диапазона измерения								
Контакты			отсутствует				3-х контактный		отсутствует		
Диапазон измерения, шкала холода			Код диапазона измерения								
-1...+9 бар			..A4..		..A4..		..A4..		-		
-1...+12,5 бар			..AT..		..AT..		..AT..		..AT..		
-1...+15 бар			..A5..		..A5..		..A5..		-		
-1...+24 бар			..A6..		..A6..		..A6..		..A6..		
-1...+40 бар			..AU..		..AU..		..AU..		-		
Диапазон измерения, 2-х /3-х кратная шкала холода			Код диапазона измерения								
-1...+9 бар			..A4..		..A4..		..A4..		-		
-1...+12,5 бар			..AT..		..AT..		..AT..		-		
-1...+24 бар			..A6..		..A6..		..A6..		-		
Специальная шкала			Код хладагента								
Двойная шкала (давление и 2х температура)	R 12	..A	..A	..A	..A	..A	..A	..A	-	-	
	R 22	..B	..B	..B	..B	..B	..B	..B	-	-	
	R 23	..C	..C	..C	..C	..C	..C	..C	-	-	
	R 134a	..D	..D	..D	..D	..D	..D	..D	-	-	
	R 290	..E	..E	..E	..E	..E	..E	..E	-	-	
	R 404a	..F	..F	..F	..F	..F	..F	..F	-	-	
	R 407a	..G	..G	..G	..G	..G	..G	..G	-	-	
	R 407c	..H	..H	..H	..H	..H	..H	..H	-	-	
	R 410a	..I	..I	..I	..I	..I	..I	..I	-	-	
	R 502	..J	..J	..J	..J	..J	..J	..J	-	-	
	R 507	..K	..K	..K	..K	..K	..K	..K	-	-	
	R 600	..L	..L	..L	..L	..L	..L	..L	-	-	
	R 600a	..M	..M	..M	..M	..M	..M	..M	-	-	
R 717 (NH3)	-	-	-	-	-	-	-	..N	-		
Специальная шкала	..X	..X	..X	..X	..X	..X	..X	..X	-	-	
Тройная шкала (давление и 3х температура)	R 134a + R 404a	..O	..O	..O	..O	..O	..O	..O	-	-	
	R 404a + R 407c	..P	..P	..P	..P	..P	..P	..P	-	-	
	R 404a + R 507	..Q	..Q	..Q	..Q	..Q	..Q	..Q	-	-	
	R 134a + R 22	..R	..R	..R	..R	..R	..R	..R	-	-	
	Специальная шкала	..Y	..Y	..Y	..Y	..Y	..Y	..Y	..Y	-	-
Тройная шкала (давление и 3х температура)	R 22 + R 12 + R 502	..S	..S	..S	..S	..S	..S	..S	-	-	
	R 22 + R 404a + R 407c	..T	..T	..T	..T	..T	..T	..T	-	-	
	R 134a + R 407c + R 507	..U	..U	..U	..U	..U	..U	..U	-	-	
	Специальная шкала	..Z	..Z	..Z	..Z	..Z	..Z	..Z	-	-	
Адаптир. к экспл. в РФ				..R							

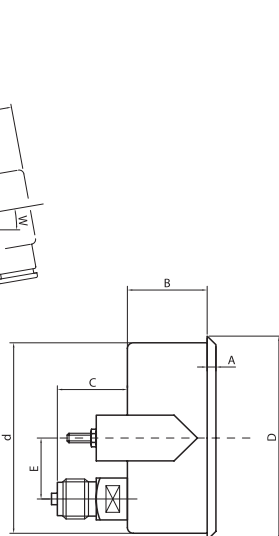
Присоединение снизу



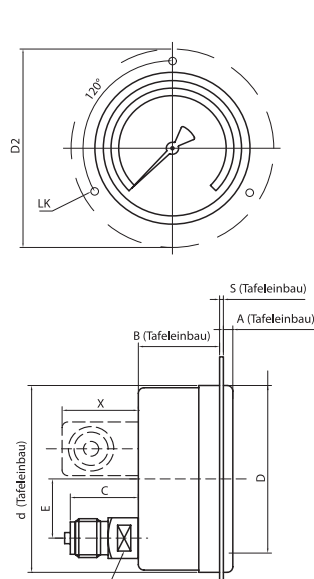
Присоединение сзади



Трехгранное кольцо



Монтажное кольцо



Присоединение снизу

Код	NG	A	B без кон- такта	B 1 или 2 контакта	B 3 контакта	C	d	D	E	SW
MAN-R-TD 2V/7V/25/75	63 мм	6	31	-	-	13	62	68	55	14
MAN-R-TE 1V/5V	80 мм	5	43,5	-	-	16	80	84	76	11
MAN-R-TF 2V/7V	100 мм	17	48	82	97	15	100	101	86,5	22

Присоединение сзади

Код	NG	A	B без кон- такта	B 1 или 2 контакта	B 3 контакта	C	d	D	E	SW
MAN-R-TD 2W/7W/27/77	63 мм	6	31	-	-	26	63	68	0	14
MAN-R-TE 1W/5W	80 мм	5	43,5	-	-	35	80	84	23	11
MAN-R-TF 2W/7W	100 мм	17	49	82	97	36	100	101	32,5	22

Трехгранное наружное кольцо и скоба

Код	NG	A	B без кон- такта	B 1 или 2 контакта	B 3 контакта	C	d	D	E	SW
MAN-R-TD 2W/27 K	63 мм	6	26	-	-	26	62	68	0	14
MAN-R-TE 1W K	80 мм	5	43,5	-	-	35	80	84	23	11
MAN-R-TF 2W K	100 мм	5	41	88	105	36	101	107	32,5	22

Монтажное кольцо в передней части

Код	NG	A	B без кон- такта	B 1 или 2 контакта	B 3 контакта	C	d	D	D2	E	LK	S	SW
MAN-R-TD 2W/27 V	63 мм	7	24	-	-	26	62	68	85	0	75	1	14
MAN-R-TE 1W V	80 мм	-	-	-	-	-	-	-	-	-	-	-	-
MAN-R-TF 2W V	100 мм	6	43	86	92	36	104	101	132	32,5	116	2	22