



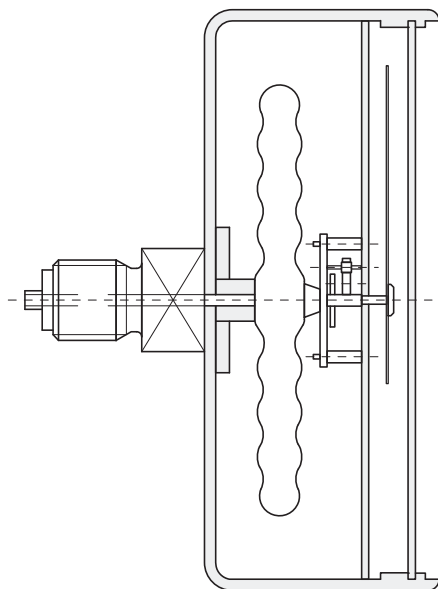
Манометр показывающий с капсульной пружиной • Модель MAN-R-K



- 80 мм, 100 мм, 160 мм
- Присоединение:
G 1/4 мм корпус
G 1/2 (80, 100, 160 мм корпус)
- Материал
Корпус: нержавеющая сталь
Присоединение: латунь или нерж. сталь
- Диапазон измерений:
-10...0 мбар до -600...0 мбар
0...10 мбар до 0...600 мбар
- Класс точности: 1.6

Описание

Манометр показывающий с капсульной пружиной производства KOBOLD применяются для измерения низкого положительного / отрицательного давления в газообразной среде. Все манометры из нержавеющей стали с капсульной пружиной изготавливаются из высококачественной нержавеющей стали и таким образом подходят для использования с коррозионно-активными газами. Все манометры соответствуют общим международным указаниям и учитывают стандарты, а также специфические требования к применению. Это результат нашего более чем 70 летнего опыта по изготовлению манометров.



Принцип измерения

Капсульная система состоит из двух наполовину находящихся в капсуле элементов, соединенных вместе. Элемент выполняет определённое движение под давлением. Специальный измеряющий механизм конвертирует данное движение механизма в обороты указателя.

Применение

- Медицинская техника
- Измерение состояния фильтра
- Испытание на герметичность
- Технологии кондиционирования воздуха
- Измерение выхлопных газов
- Производство газа

Корпус

Имеются варианты корпуса следующих диаметров: 63 мм, 80 мм, 100 мм и 160 мм. Материал корпуса: нержавеющая сталь.

Установка

Манометры чаще всего устанавливаются прямо в резьбовые отверстия оборудования заказчика. В зависимости от монтажных требований инструменты могут быть снабжены панельной скобой, треугольным передним хомутом или крепежным фланцем. Имеются также отдельные модели манометров с передним установочным бортом для монтажа в или на щите управления.

Присоединение

Манометры с корпусом диаметром 63 и 80 мм снабжены стандартным G 1/4 резьбовым соединением, манометры с корпусом диаметром 100 мм и более - G 1/2 резьбовым соединением. Присоединение изготовлено из латуни или нержавеющей стали. Прочие присоединения поставляются по запросу.

Диапазон измерений

Шкалы измерений калибруют согласно DIN в диапазоне между -10...0 мбар и -600...0 мбар, а также от 0...+10 мбар до 0...+600 мбар. Прочие шкалы измерений в ф/кв.д, Па или с логотипом вашей компании могут быть поставлены на заказ.

Увлажняющий раствор

Манометры показывающие с капсульной пружиной не снабжаются увлажняющим раствором.


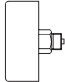
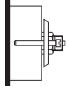
Контакты

Манометры показывающие с капсульной пружиной не снабжаются контактами.




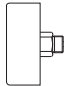
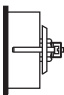
Манометр показывающий с капсульной пружиной • Модель MAN-R-K

Технические данные

Стандартный манометр показывающий с капсульной пружиной для газов									
Присоединение/ Корпус		NG 63		NG 80		NG 100		NG 160	
		Model							
Присоединение снизу 	MAN-R-...	..KD21..	..KD21Y..	..KE22..	..KF22..	..KF22Y..	..KG22..	..KG22Y..	
Присоединение сзади 	MAN-R-...	..KD23.. центровое	..KD23Y.. центровое	..KE24.. центровое	..KF24.. центровое	..KF24Y.. центровое	..KG24.. центровое		-
Треугольный передний хомут и скоба, присоединение сзади 	MAN-R-...	..KD23K.. центровое	-	..KE24K.. центровое	..KF24K.. центровое	-	..KG24K.. центровое		-
Класс точности	1.6								
Тип корпуса	Нержавеющая сталь 1.4301								
Наполнитель	Отсутствует								
Обод	Нержавеющая сталь 1.4301								
Указатель	Черный анодированный алюминий								
Механизм	Латунь								
Дроссель	Отсутствует								
Окошко	Приборное стекло								
Чувствительный элемент	CuBe2								
Защита	IP 43				IP 54				
Защита от выхода за пределы измерений (короткий промежуток)	1.3 раз	10 раз	1.3 раз	1.3 раз	10 раз	1.3 раз	10 раз		
Вес	См. таблицу								
Температура внешней среды	-20 ... +60 °C								
Присоединение	латунь								
Резьбовое соединение	G 1/4 внеш резьба				G 1/2 внеш резьба				
Макс. температура измеряемой среды	80 °C								
Контакты	нет								
Диапазон измерений		Код диапазона измерений							
-10...0 мбар		-	-	-	..E5	-	..E5	-	-
-16...0 мбар		-	-	..E6	..E6	-	..E6	-	-
-25...0 мбар		-	-	..E7	..E7	-	..E7	-	-
-40...0 мбар		..E8	..E8	..E8	..E8	..E8	..E8	..E8	..E8
-60...0 мбар		..E9	..E9	..E9	..E9	..E9	..E9	..E9	..E9
-100...0 мбар		..E0	..E0	..E0	..E0	..E0	..E0	..E0	..E0
-160...0 мбар		..E1	..E1	..E1	..E1	..E1	..E1	..E1	..E1
-250...0 мбар		..E2	..E2	..E2	..E2	..E2	..E2	..E2	..E2
-400...0 мбар		..E3	..E3	..E3	..E3	..E3	..E3	..E3	..E3
-600...0 мбар		..E4	..E4	..E4	..E4	..E4	..E4	..E4	..E4
0...10 мбар		-	-	..F7	..F7	-	..F7	-	-
0...16 мбар		-	-	..F8	..F8	-	..F8	-	-
0...25 мбар		..F9	-	..F9	..F9	-	..F9	-	-
0...40 мбар		..F0	..F0	..F0	..F0	..F0	..F0	..F0	..F0
0...60 мбар		..F1	..F1	..F1	..F1	..F1	..F1	..F1	..F1
0...100 мбар		..F2	..F2	..F2	..F2	..F2	..F2	..F2	..F2
0...160 мбар		..F3	..F3	..F3	..F3	..F3	..F3	..F3	..F3
0...250 мбар		..F4	..F4	..F4	..F4	..F4	..F4	..F4	..F4
0...400 мбар		..F5	..F5	..F5	..F5	..F5	..F5	..F5	..F5
0...600 мбар		..F6	..F6	..F6	..F6	..F6	..F6	..F6	..F6
Адаптированы к эксплуатации в РФ		..R							



Технические данные

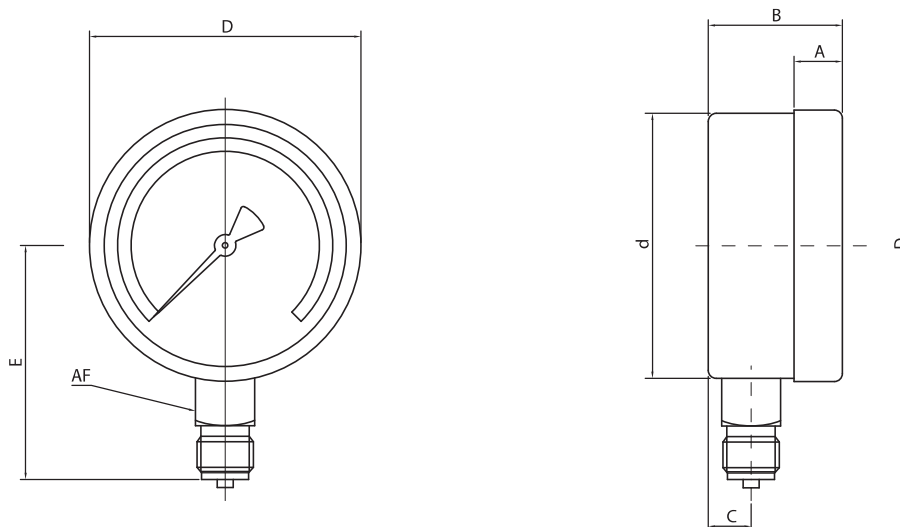
Все манометры показывающие с капсульной пружиной для из нержавеющей стали для промышленного применения					
Присоединение/ корпус		NG 63	NG 100	NG 160	
		Model			
Присоединение снизу		MAN-R-...	...KD25...	...KF26...	...KG26...
Присоединение сзади		MAN-R-...	...KD27... центровое	...KF28... центровое	...KG28... центровое
Треугольный передний хомут и скоба, присоединение сзади		MAN-R-...	...KD27K... центровое	...KF28K... центровое	...KG28K... центровое
Класс точности	1,6				
Тип корпуса	Нержавеющая сталь 1.4301				
Наполнитель	Отсутствует				
Обод / корпус	Нержавеющая сталь 1.4301				
Указатель	Черный анодированный алюминий				
Механизм	Нержавеющая сталь 1.4571				
Дроссель D=	отсутствует				
Окошко	Небьющееся стекло				
Чувствительный элемент	Нержавеющая сталь 1.4571				
Защита	IP 43		IP 54		
Защита от выхода за пределы измерений (покой/изменение/короткий промежуток)	1.0 раз / 0.9 раз / 1.3 раз полной шкалы				
Вес	См. таблицу				
Температура окружающей среды	-20...+80°C				
Присоединение	Нержавеющая сталь 1.4571				
Резьбовое соединение	G 1/4 внеш резьба		G 1/2 внеш резьба		
Макс. температура измеряемой среды	80°C				
Контакты	нет				
	Диапазон измерений		Код диапазона измерений		
	-10...0 мбар	-	-	-	
	-16...0 мбар	-	-	-	
	-25...0 мбар	..E7	..E7	..E7	
	-40...0 мбар	..E8	..E8	..E8	
	-60...0 мбар	..E9	..E9	..E9	
	-100...0 мбар	..E0	..E0	..E0	
	-160...0 мбар	..E1	..E1	..E1	
	-250...0 мбар	..E2	..E2	..E2	
	-400...0 мбар	..E3	..E3	..E3	
	-600...0 мбар	..E4	..E4	..E4	
	0...10 мбар	-	-	..F7	
	0...16 мбар	-	-	..F8	
	0...25 мбар	..F9	..F9	..F9	
	0...40 мбар	..F0	..F0	..F0	
	0...60 мбар	..F1	..F1	..F1	
	0...100 мбар	..F2	..F2	..F2	
	0...160 мбар	..F3	..F3	..F3	
	0...250 мбар	..F4	..F4	..F4	
	0...400 мбар	..F5	..F5	..F5	
	0...600 мбар	..F6	..F6	..F6	
	Адаптированы к эксплуатации в РФ		..R		



Габариты

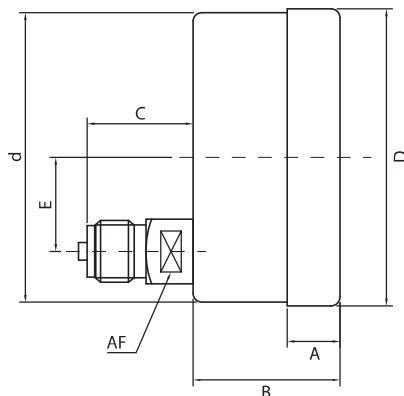
Радиальное присоединение

C	NG	A	B	C	d	D	E	AF
MAN-R-KD 21(Y)/25	63 мм	6	31	13	62	68	55	14
MAN-R-KE 22	80 мм	5	43.5	16	80	84	76	22
MAN-R-KF 22(Y)/26	100 мм	17	48	15	100	101	86.5	22
MAN-R-KG 22(Y)/26	160 мм	21	50	15	159	162	117	22



Осевое присоединение

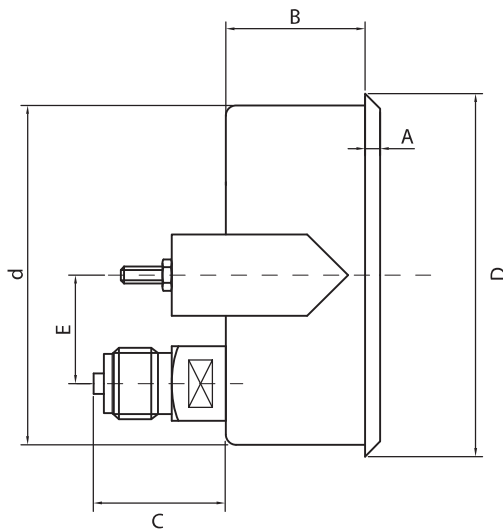
C	NG	A	B	C	d	D	E	AF
MAN-R-KD 23(Y)/27	63 мм	6	28	26	63	68	0	14
MAN-R-KE 24	80 мм	5	43.5	35	80	84	0	22
MAN-R-KF 24(Y)/28	100 мм	17	49	36	100	101	0	22
MAN-R-KG 24/28	160 мм	21	50	34	159	162	0	22



Габариты

Треугольный передний хомут

Код	NG	A	B	C	d	D	E	AF
MAN-R-KD 23/27K	63 мм	6	26	26	62	68	0	14
MAN-R-KE 24K	80 мм	5	43.5	35	80	84	0	22
MAN-R-KF 24/28K	100 мм	5	41	36	101	107	0	22
MAN-R-кг 24/28K	160 мм	5	45	30	160	162	0	22



Вес

NG 63	
Код	Вес
MAN-R-KD 21(Y)	0.13 кг
MAN-R-KD 23(Y)	0.14 кг
MAN-R-KD 23K	0.18 кг
MAN-R-KD 25	0.16 кг
MAN-R-KD 27	0.15 кг
MAN-R-KD 27K	0.19 кг

NG 100	
Код	Вес
MAN-R-KF 22(Y)	0.6 кг
MAN-R-KF 24(Y)	0.5 кг
MAN-R-KF 24K	0.6 кг
MAN-R-KF 26	0.6 кг
MAN-R-KF 28	0.5 кг
MAN-R-KF 28K	0.6 кг

NG 80	
Код	Вес
MAN-R-KE 22	0.4 кг
MAN-R-KE 24	0.4 кг
MAN-R-KE 24K	0.4 кг

NG 160	
Код	Вес
MAN-R-KG 22(Y)	1.0 кг
MAN-R-KG 24(Y)	1.0 кг
MAN-R-KG 24K	1.1 кг
MAN-R-KG 26	1.0 кг
MAN-R-KG 28	1.0 кг
MAN-R-KG 28K	1.1 кг