

Пластиковые ротаметры с компенсацией по вязкости для жидкостей

- Модель VKP-R



- Диапазон измерений:
 - вода: от 2 - 20 до 20 -100 л /мин
 - нефть: от 1 -18 до 10 - 75 л /мин
- Точность: $\pm 5 \%$
- Макс. давление: 16 бар
- Макс. температура: 120 °C
- Присоединение: G 1, 1 NPT
- клеевое присоединение на ПВХ, втулки G $1/2$, G $3/4$
- приварное присоединение 18 мм, 22 мм
- Материал: полисульфон

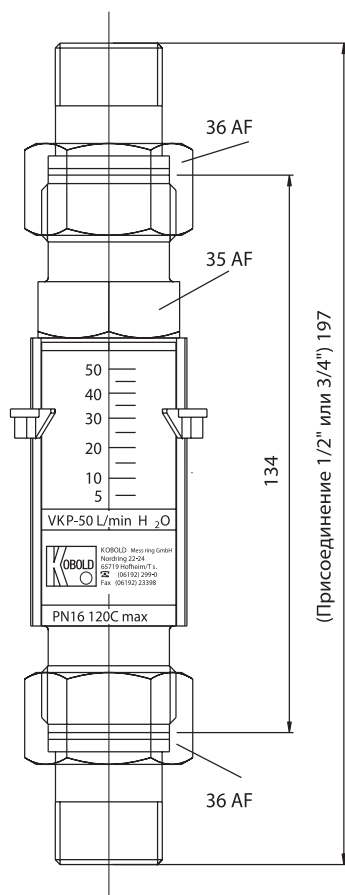
Описание

Пластиковые ротаметры производства KOBOLD модели VKP-R работают на основе принципа действия специального подпружиненного поплавка с цилиндрической измерительной трубкой и демпферным поплавком, оснащенным диафрагмой. В модели VKP-R-3... поплавок имеет внешние пазы, которые предохраняют прибор от загрязнения осаждающимися частицами загрязнённых сред. Таким образом, опасность застревания поплавка значительно снижена, что с легкостью позволяет производить измерения загрязнённых жидкостей, содержащих частицы величиной до 400 мкм. В модели VKP-R-2... наличие в поплавке диафрагмы с острыми краями обеспечивает прибору чувствительность к изменению вязкости.

Применение

- Системы смазки
- Домашние электроприборы
- Станки
- Солнечные энергосистемы
- Системы охлаждения
- Сварочные аппараты
- Насосы

Габариты



Технические характеристики

Корпус полисульфон
 Присоединения..... G 1 наружная резьба;
 1 NPT наружная резьба
 втулки G 1/2, G 3/4
 клеевое присоединение ПВХ,
 приварное присоединение 18, 22 мм

Материалы
 Поплавок..... полисульфон - PSU
 Пружина нерж. сталь, 1.4310
 Стопорное кольцо нерж. сталь, 1.4310
 Уплотнительная прокладка для модели VKP-R-1... / 3... НБК
 для модели VKP-R-2... клингерит Oilit
 Макс. температура..... 120 °C
 85 °C (с контактом)
 60 °C (с ПВХ соединением)

Макс. давление..... 16 бар
 Погрешность VKP-R-1...: ± 5 %
 VKP-R-2...: ± 5 %
 VKP-R-3...: ± 7 %

Позиция монтажа..... горизонтальная или вертикальная

Опции (только для VKP-R-1 и VKP-R-2)

Контактные элементы 1 Н/О или Н/З бистабильный контакт
 Электр. присоединение соединитель DIN 43 650
 Коммутируемые параметры макс. 40 Вт/ ВА
 макс. 230 В пер.т./пост.т.
 макс. 2 А

Ни один из обозначенных параметров не должен превышать указанных значений.

Код заказа (Образец: VKP-R-1020 R25 S -R)

Стандартное исполнение		Для вязких сред		Для загрязнённых сред (макс. размер частиц 400 мкм)		Присоединения	Контакты (кроме модели VKP-R-3...)	Адаптир к эксл. в РФ
л/мин H ₂ O	Код заказа	л/мин нефть при 100мм ² /с	Код заказа	л/мин H ₂ O	Код заказа			
2 - 20	VKP-R-1020...	1 - 18	VKP-R-2018...	7.5 - 32.5	VKP-R-3032...	..R25..= G 1 внешн. р.(стандартн.)	0= нет S= Н/О контакт C= Н/З контакт	R
5 - 35	VKP-R-1035...	2 - 30	VKP-R-2030...	10 - 45	VKP-R-3045...	..N25..= 1 NPT внешн. резьба		
5 - 50	VKP-R-1050...	5 - 45	VKP-R-2045...	15 - 70	VKP-R-3070...	..L18..= приварное присоедин. 18 мм		
10 - 80	VKP-R-1080...	10 - 75	VKP-R-2075...	20 - 100	VKP-R-3100...	..L22..= приварное присоединение 22 мм		
20 - 100	VKP-R-1100...	-	-	-	-	..ПВХ..= клеевое соед. На ПВХ. 20 мм		
						..IG1..= G 1/2 внутр, латунь		
						..IG2..= G 1/2 внутр, н. сталь		
						..AG1..= G 1/2 внешн, латунь		
						..AG2..= G 1/2 внешн, н. сталь		
						..AG3..= G 3/4 внешн, латунь		
						..AG4..= G 3/4 внешн, н. сталь		