

Индикатор температуры для жидкостей и газов • Модель TSA-R



- Диапазон измерения: -40...+150 °C
- Погрешность измерения:
± 2.5 °C или Pt 100 в соотв. с IEC 751
- Подключение: G 1/4 ... G 1 внутр. резьба
- Материалы: латунь, нерж.сталь
- PTC или Pt 100 сенсор

Описание

Датчики температуры модели TSA-R... быстро реагируют и работают в диапазоне от - 40 до +150 °C. Откалиброванный лазером электронный датчик является измерительным устройством с прочным корпусом из латуни или нержавеющей стали, который подходит для работы в жестких условиях.

Благодаря лазерной калибровке выходной сигнал датчика температуры является точным, поэтому не требуется линейная компенсация питания на расстоянии до 20 м.

Эта зависимость - линейная с положительным температурным коэффициентом. Контрольные и индикаторные устройства, которые имеют универсальное обслуживание используются для оценки выходного сигнала.

Датчики температуры поставляются в корпусе с внутренней резьбой от G 1/4 до G 1 и 1,5 м силиконовый кабель с резиновой изоляцией.

Применение

Датчики модели TSA-R предназначены для применения везде, где необходимо наблюдение за температурой, обнаружение и регулирование газов или жидкостей: например теплообменники, системы отопления и вентиляции, кондиционирования воздуха и холодильные установки, и так далее.

Технические характеристики

Материал
 Корпус латунь или нерж.сталь 1.4301
 Уплотнитель FPM
 Кабель 1.5-м силиконовый кабель
 с резин. изоляцией
 Макс. рабочее давление..... Латунь: 16 бар
 Нерж. сталь: 25 бар
 Температура изм. среды..... - 40 ... +150 °C
 Макс. ток питания 1 мА
 Погрешность измерения:
 Модель TSA-R-0..... при 20 °C: ± 0.7°C на всем
 диапазоне измерения: ± 2.5 °C
 Модель TSA-R-1..... категория В согласно IEC 751
 Более подробную информацию см. в разделе термометры
 сопротивления

Особенности

- Не требуется лин.компенсации для линии связи на расстоянии менее < 20 м
- Линейная температурная чувствительность
- Долгосрочная стабильная работа
- Прочный корпус для жестких условий работы

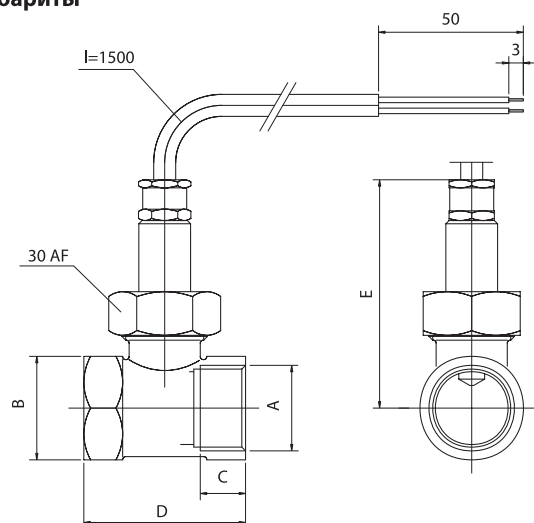
Вычислительная электроника для индикаторов температуры

Широкий спектр преобразователей доступен для обработки выходного сигнала с индикаторов температуры. Преобразователи формируют сигнал в пропорциональный выходной токовый сигнал (0 (4) - 20 мА) и передают его на аналоговый или цифровой дисплей или релейные выходы.

Значение сопротивления в зависимости от температуры модели TSA-R-0...

(1 мА макс. ток питания)		(1 мА макс. ток питания)	
Температура	Сопротивление (Ω)	Температура	Сопротивление (Ω)
-40 °C	1584 ± 12 (1.9 °C)	+ 60 °C	2314 ± 9 (1.1 °C)
-30 °C	1649 ± 11 (1.7 °C)	+ 70 °C	2397 ± 10 (1.2 °C)
-20 °C	1715 ± 10 (1.5 °C)	+ 80 °C	2482 ± 12 (1.4 °C)
-10 °C	1784 ± 9 (1.3 °C)	+ 90 °C	2569 ± 14 (1.6 °C)
0 °C	1854 ± 8 (1.1 °C)	+100 °C	2658 ± 16 (1.8 °C)
+10 °C	1926 ± 6 (0.8 °C)	+110 °C	2748 ± 18 (2.0 °C)
+20 °C	2000 ± 5 (0.7 °C)	+120 °C	2840 ± 19 (2.0 °C)
+30 °C	2076 ± 5 (0.7 °C)	+130 °C	2934 ± 21 (2.2 °C)
+40 °C	2153 ± 6 (0.8 °C)	+140 °C	3030 ± 23 (2.4 °C)
+50 °C	2233 ± 7 (0.9 °C)	+150 °C	3128 ± 25 (2.5 °C)

Габариты



A	B	C	D	E макс.
G 1/4	27 AF	10	50	77
G 3/8	27 AF	10	50	77
G 1/2	27 AF	10	50	77
G 3/4	32 AF	15	52	78
G 1	39 AF	15	56	81

Код заказа (Образец: TSA-R-0105-R)

Подключ. внутр. резьба	Код заказа (с PTC-сенсором)		Номер заказа (с PT 100 сенсором)	
	Латунь	Нерж.сталь	Латунь	Нерж. сталь
G 1/4	TSA-R-0105-R	TSA-R-0205-R	TSA-R-1105-R	TSA-R-1205-R
G 3/8	TSA-R-0110-R	TSA-R-0210-R	TSA-R-1110-R	TSA-R-1210-R
G 1/2	TSA-R-0115-R	TSA-R-0215-R	TSA-R-1115-R	TSA-R-1215-R
G 3/4	TSA-R-0120-R	TSA-R-0220-R	TSA-R-1120-R	TSA-R-1220-R
G 1	TSA-R-0125-R	TSA-R-0225-R	TSA-R-1125-R	TSA-R-1225-R
G 1 1/4	TSA-R-0132-R	TSA-R-0232-R	TSA-R-1132-R	TSA-R-1232-R
G 1 1/2	TSA-R-0140-R	TSA-R-0240-R	TSA-R-1140-R	TSA-R-1240-R