

Шестеренный расходомер для вязких сред • Модель KZA-R



- Диапазон измерений:
0.16 -16 до 1 - 65 л/мин
- Погрешность: ± 0.3 до $\pm 3\%$
- Максимальное давление: 160 бар
- Максимальная температура: 80 °C
- Рабочее присоединение:
G $3/8$, G $3/4$, внутр. резьба
- Материал: алюминиевый корпус

Принцип функционирования

Шестеренный расходомер производства KOBOLD модели KZA-R для вязких жидкостей очень недорог. Его механизм состоит из набора шестерен, вращающихся под действием потока.

Движущийся подшипник расходомера спроектирован для моделей типа KZA-R-1810 и KZA-R-1865, тип – радиальный, упорный, скользящий. Модель KZA-R-1816 снабжена шариковым подшипником.

Приемное устройство отделено от измерительной камеры и безконтактно регистрирует разрешение передачи через стенку корпуса.

Простота в эксплуатации, небольшая потеря давления, маленький вес и низкий уровень шума – привлекательные качества данного расходомера.

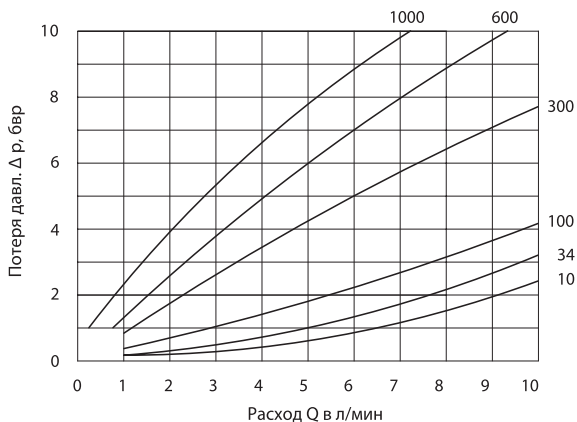
Применение

- Все вязкие, неабразивные жидкости типа: бензин, смазка, мастика и т.д.
- Смешивание и дозирование
- Гидравлические системы

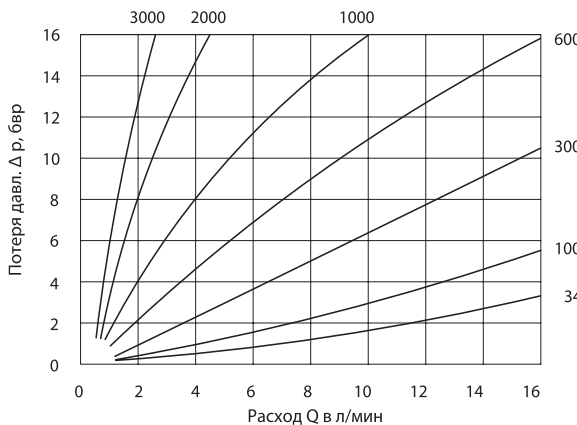


Потеря давления

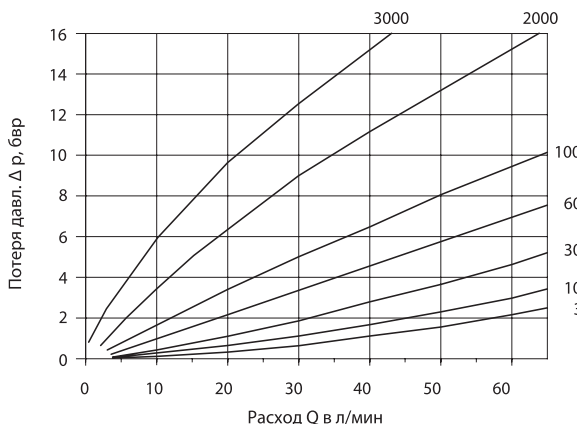
KZA-R-1810



KZA-R-1816



KZA-R-1865



Технические характеристики

Точность измерений см. Код заказа
 Стабильность измерений .. ± 0.1% измер. знач.
 (только KZA-R-1865) < 0.3 %
 (Q < 3 л/мин и < 30 мм³/с)
 Давление 160 бар максимум
 Диапазон температуры -10...+80 °C (измер. среда)
 до +120 °C с большей
 неточностью
 Диапазон вязкости см. Код заказа

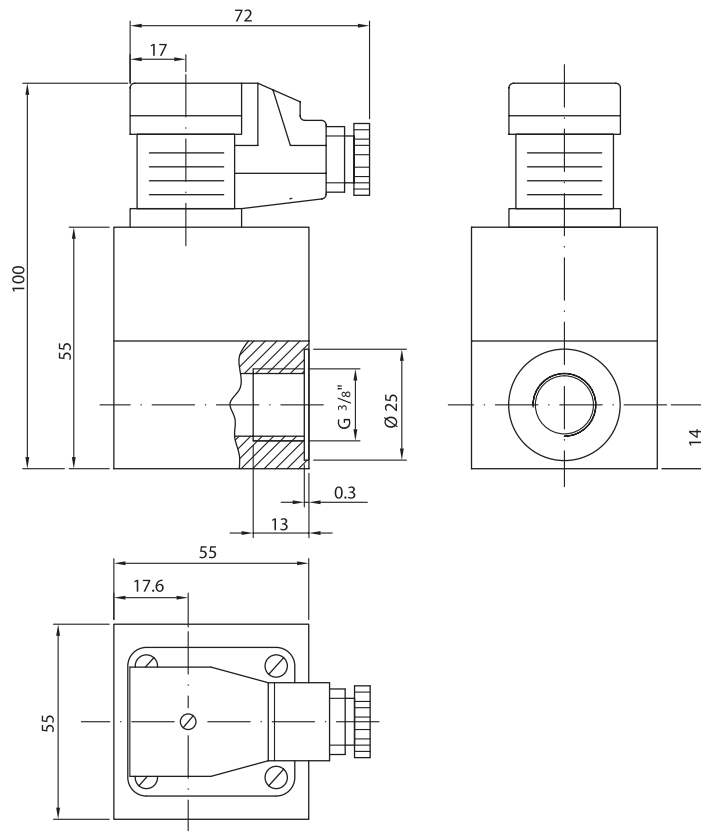
Материалы

Корпус анодированный алюминий
 (KZA-R 1810/1865)
 алюминий (KZA-R-1816)
 Шестеренки..... сталь
 Подшипник..... пластиковый скольз.
 подшипник (KZA-R-1810)
 Многослойн. скольз.
 подшипник (KZA-R-1865)
 Шар. подшипник (KZA-R-1816)
 Уплотнитель ФПМ

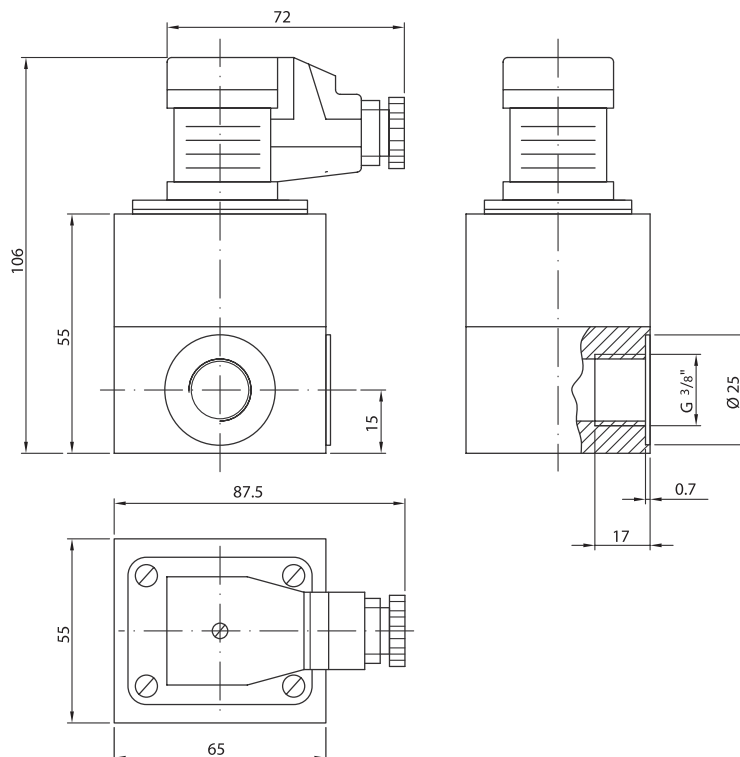
Выходящий сигнал..... 1 импульс. выход
 (KZA-R-1810/1865)
 2 импульс. выхода, 90 ° ± 30 °
 смещение (KZA-R-1816)
 Форма импульса прямоуг. импульс,
 коэфф. 1:1 (± 15 %),
 Защита от инверсии полюсов
 Амплитуда импульса..... ≥ 0.8 U_B
 Напряжение питания..... 24 В_{пост.т.} (12...30 В_{пост.т.})
 12 В_{пост.т.} (8...15 В_{пост.т.}),
 поляр. защита

Макс. потребление
 энергии 0.6 Вт
 Макс. выход энергии..... 0.3 Вт
 Электр. присоед..... присоед. вилка DIN 43650
 Защита IP 65, DIN 40050
 Вес KZA-R-1810: 0.5 кг
 KZA-R-1816: 0.7 кг
 KZA-R-1865: 1.9 кг

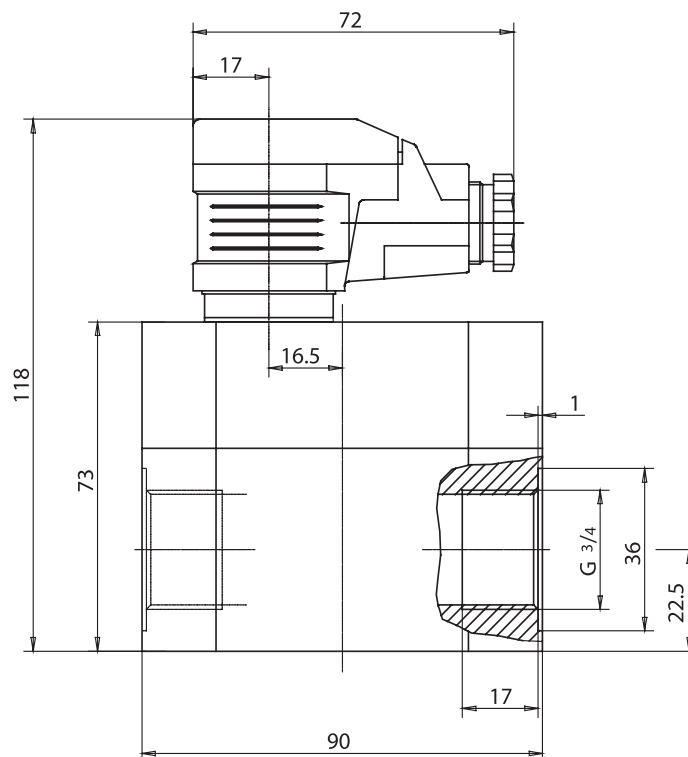
Габариты
KZA-R-1810



KZA-R-1816



Габариты
KZA-R-1865



Код заказа (Образец: KZA-R-1810R10-R)

Диапазон измерений [л/мин]	Вязкость [мм ² /с]	Погрешность % измерений	Разрешение [импульс/л]	Модель	Присоединение внутр.	Датчик	Адаптир. к эксл. в РФ
0.02...4	20...4000	± 2	25000	KZA-R-1804R08	G 1/4	..S3 = 24 В _{пост. т.} ..S5 = 12 В _{пост. т.}	R
0.25...10	20...4000	± 3	5000	KZA-R-1810R10	G 3/8		
0.16...16	1...3000	± 0.3	4082	KZA-R-1816R10	G 3/8		
1...65	20...4000	± 2.5	500	KZA-R-1865R20	G 3/4		
1...200	20...4000	± 1	191.5	KZA-R-1899R25	G 1		