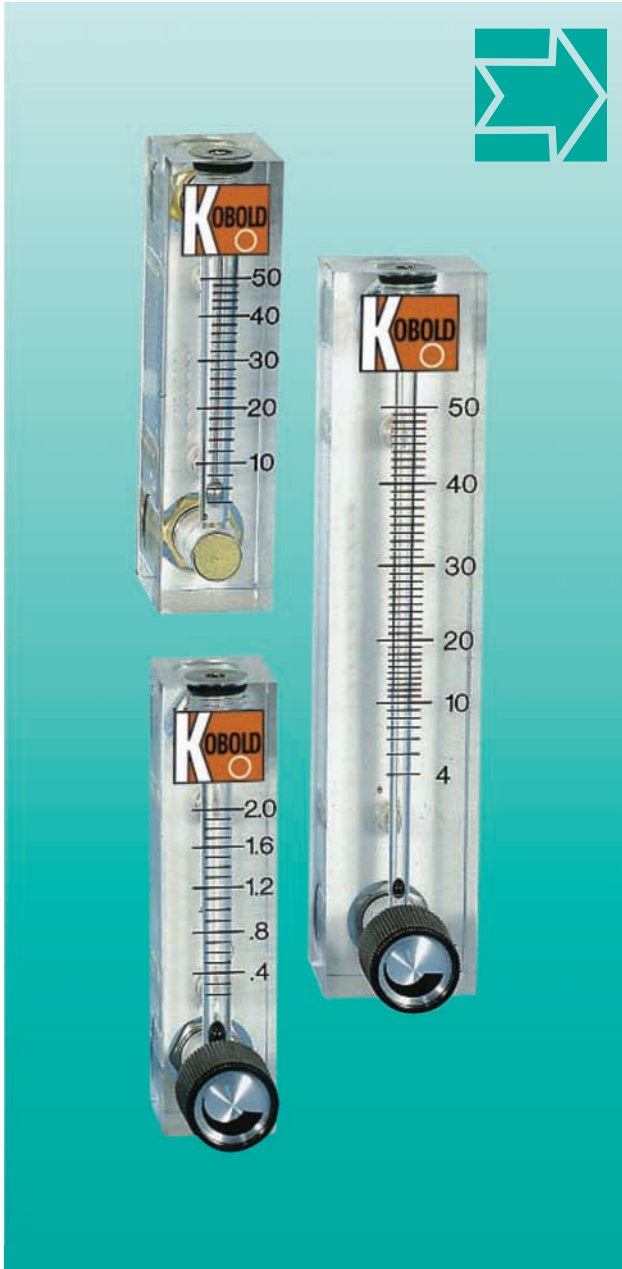




Ротаметр сверхмалых расходов с дросселем для жидкостей и газов

- Модель KFR-R



- Диапазоны измерений:
Вода: 5 - 50 см³/мин... 5 - 75 л/мин
Воздух: 0,05 - 0,5 л/мин... 400 - 4 000 л/мин
- Точность: $\pm 2\%$ до 5 % шкалы
- Давление макс.: 6,5 бар;
температура макс.: 65 °С
- Присоединение: $\frac{1}{8}$... 1 NPT внутр. резьба
- Материал: акрил

Способ функционирования

Ротаметр KFR-R фирмы KOBOLD функционирует на основе проверенной системы подвешенного поплавка, следовательно, установочное положение вертикальное, а поток направлен снизу вверх.

Прибор представляет собой единый блок и состоит из акрилового корпуса со съёмными присоединениями, выполненными из ПВХ, меди или нерж. стали.

Стоимость ротаметра весьма приемлема.

Сферы применения

- Анализ газа
- Водная среда

KFR-R версии

1. KFR-R-21... и KFR-R-41...: акриловый корпус с медным присоединением сзади
2. KFR-R-22... и KFR-R-42...: акриловый корпус с присоединением из нерж. стали сзади
2. KFR-R-53...: акриловый корпус с присоединением из ПВХ сверху и снизу

Технические характеристики

Чтобы узнать технические характеристики и диапазон измерений, см. код заказа

Точность

KFR-R-2.....	±5 % полной шкалы
KFR-R-4.....	±3 % полной шкалы
KFR-R-5.....	±2 % полной шкалы
Макс. температура.....	65 °C
Макс. давление.....	6.5 бар

Присоединение

KFR-R-2.. и KFR-R-4..	1/8 NPT внутр. резьба сзади
Аксессуары.....	шланговый фиттинг PPH, белый, прямой для 1/4" диаметра шланга
KFR-R-5.....	1 NPT внутр. резьба снизу и сверху

KFR-R-5..PM
(с возм. плоск. монтажа)..... присоединение сзади

Материалы

Погружные части	KFR-R-21 + KFR-R-41	KFR-R-22 + KFR-R-42	KFR-R-53
Корпус	акрил	акрил	акрил
Присоединение	медь	нерж.ст.	ПВХ
Прокладка	NBR	FPM	NBR
Поплавок	стекло и нерж.ст.	стекло и нерж.ст.	нерж.ст.

Стекло.....	черное стекло
Эдельсталь	AISE 316 SS
Ацеталь	ацеталь сополимер

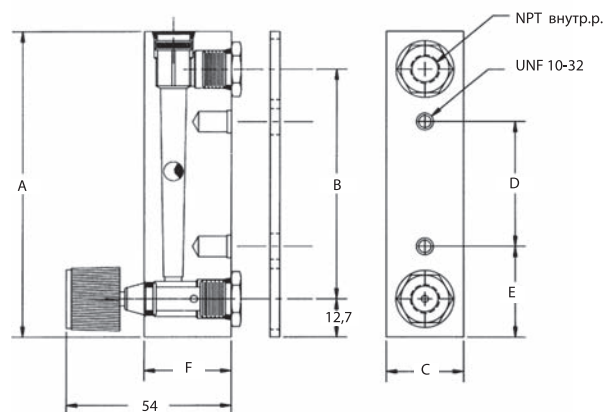
Опции

Для моделей KFR-R-2.. и KFR-R-4... в наличии имеются опциональные игольчатые клапаны, сделанные из меди или нерж. стали.

Модель KFR-R-5.. может быть оснащена комплектом для плоскостного монтажа. Пожалуйста, имейте в виду, что в данном случае присоединение будет располагаться сзади.

Габариты KFR-R-2... и KFR-R-4... (в мм)

Модель	A	B	C	D	E	F
KFR-R-2...	101.6	76.2	25.4	41.3	30.2	28.6
KFR-R-4...	165.1	139.7	34.9	88.9	38.1	28.6





Модель KFR-R-2... (общая длина 101.6 мм, присоединение сзади, точность ±5 % полной шкалы)

Измерительный диапазон (вода)	Материал поплавка	Присоединение из меди	Присоединение из нерж.стали	Измерительный диапазон (воздух) (при 1 бар абс., 20 °С)	Материал поплавка	Присоединение из меди	Присоединение из нерж.стали	Опции	Адаптир. к эксл. в РФ
5...50 см ³ /мин	стекло	KFR-R-2109	KFR-R-2209	0.05...0.5 л _N /мин	стекло	KFR-R-2112	KFR-R-2212	00 = нет NO = игольчатый клапан	R
10...100 см ³ /мин	стекло	KFR-R-2110	KFR-R-2210	0.1...1 л _N /мин	нерж.ст.	KFR-R-2113	KFR-R-2213		
20...240 см ³ /мин	нерж.ст.	KFR-R-2111	KFR-R-2211	0.2...2.5 л _N /мин	стекло	KFR-R-2129	KFR-R-2229		
				0.5...5 л _N /мин	стекло	KFR-R-2114	KFR-R-2214		
				1...10 л _N /мин	нерж.ст.	KFR-R-2115	KFR-R-2215		
				2.5...25 л _N /мин	стекло	KFR-R-2116	KFR-R-2216		
				5...50 л _N /мин	нерж.ст.	KFR-R-2117	KFR-R-2217		
				10...100 л _N /мин	нерж.ст.	KFR-R-2118	KFR-R-2218		
Аксессуары: набор насадок для шланга, прямые для ¼ шланга						KFR-R-PPH W 024			

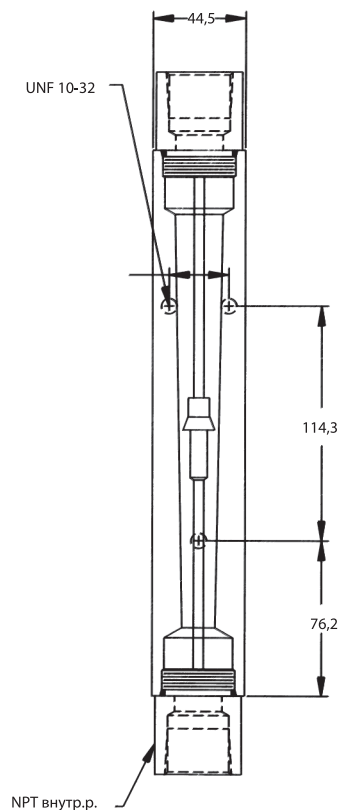
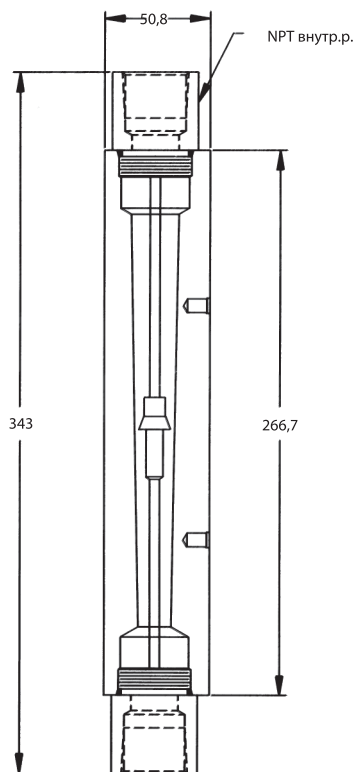
Модель KFR-R-4... (общая длина 165.1 мм, присоединение сзади, точность ±3 % полной шкалы)

Измерительный диапазон (вода)	Материал поплавка	Присоединение из меди	Присоединение из нерж.стали	Измерительный диапазон (воздух) (при 1 бар абс., 20 °С)	Материал поплавка	Присоединение из меди	Присоединение из нерж.стали	Опции	Адаптир. к эксл. в РФ
4...50 см ³ /мин	стекло	KFR-R-4138	KFR-R-4238	100...1000 см ³ _N /мин	ацетат	KFR-R-4139	KFR-R-4239	00 = нет NO = игольчатый клапан	R
10...120 см ³ /мин	нерж.ст.	KFR-R-4156	KFR-R-4256	0,4...5 л _N /мин	нерж.ст.	KFR-R-4140	KFR-R-4240		
25...225 см ³ /мин	стекло	KFR-R-4151	KFR-R-4251	1...10 л _N /мин	стекло	KFR-R-4141	KFR-R-4241		
40...400 см ³ /мин	нерж.ст.	KFR-R-4150	KFR-R-4250	2...20 л _N /мин	нерж.ст.	KFR-R-4142	KFR-R-4242		
50...650 см ³ /мин	нерж.ст.	KFR-R-4152	KFR-R-4252	3...30 л _N /мин	нерж.ст.	KFR-R-4143	KFR-R-4243		
100...1500 см ³ /мин	нерж.ст.	KFR-R-4153	KFR-R-4253	4...50 л _N /мин	нерж.ст.	KFR-R-4144	KFR-R-4244		
200...3000 см ³ /мин	нерж.ст.	KFR-R-4154	KFR-R-4254	10...100 л _N /мин	нерж.ст.	KFR-R-4147	KFR-R-4247		
300...3700 см ³ /мин	нерж.ст.	KFR-R-4155	KFR-R-4255						
Аксессуары: набор насадок для шланга, прямые для ¼ шланга						KFR-R-PPH W 024			

Модель KFR-R-5... (общая длина 343 мм (277 мм для плоскостного монтажа), точность ±2 % полной шкалы)

Измерительный диапазон (вода)	Материал поплавка	Присоединение ПВХ	Измерительный диапазон (воздух) (при 1 бар абс., 20 °С)	Материал поплавка	Присоединение ПВХ	Опции	Адаптир. к эксл. в РФ
1...15 л/мин	нерж.ст.	KFR-R-5359	100...700 л _N /мин	нерж.ст.	KFR-R-5353	00 = нет	R
4...36 л/мин	нерж.ст.	KFR-R-5360	100...1400 л _N /мин	нерж.ст.	KFR-R-5354	PM = плоскостной монтаж с присоединением сзади	
5...75 л/мин	нерж.ст.	KFR-R-5361	400...4000 л _N /мин	нерж.ст.	KFR-R-5355		

KFR-R-5...



KFR-R-5...PM (для плоскостного монтажа)

