



Металлический ротаметр с переменным сечением для жидкостей и газов

- Модель KDS-R



- Диапазон измерений:
0.1 - 1 л/ч ... 20 - 200 л/ч вода
3 - 30 м³/ч ... 600 - 6 000 лн/ч воздух
- Погрешность: ±3 %
- Максимальное давление: 420 бар

- Максимальная температура: 130 °С
- Присоединение: ¼ NPT внутренняя резьба (клапан опционально)
- Материал: нерж.сталь

Функционирование

Поток направляется снизу вверх по измерительной трубке ротаметра. Поплавок находится в поднятом состоянии до тех пор, пока между ним и измерительным конусом идет поток, в результате чего образуется кольцевой зазор. Силы, действующие на поплавок, равновесны.

Высота поплавка, зависящая от интенсивности потока, передается постоянным магнитом поплавка через магнитную систему слежения на стрелку аналогового индикатора.

Металлический ротаметр с переменным сечением сделан из нержавеющей стали, также как и коническая измерительная трубка и вертикально движущийся поплавок. Клапан, регулирующий интенсивность потока, встроен (только для моделей KDS-R-K/C).

Применение

Ротаметр KDS-R может использоваться для измерения потока жидких и газообразных сред в трубах. Данный прибор показывает расход (объем или массу в единицу времени).

Сферы применения

- Измерение потока жидкостей и газов
- Дозация
- Может применяться в химической промышленности и медицинской инженерии
- Износостойкая механическая система

Приборы укомплектованы дополнительным электрическим оборудованием для контроля процесса

- Выпускаются модели для вертикального и горизонтального присоединения
- Широкий выбор уплотнительных материалов
- Возможно крепление на стену (KDS-R-C)
- Контроллер потока (опционально)
- Возможность применения в условиях высокого давления (опционально)



Технические характеристики

Материалы

Измерительный конус, поплавок, арматура нерж. ст. или другие материалы на заказ
 Уплотнение ПТФЭ (спец. уплотнение на заказ)
 Процессное присоединение ¼" NPT (F), в наличии адаптеры для других видов присоединения (спец. присоединение на заказ)
 Номинальное давление PN 40 (KDS-R-K, C) PN 64 (KDS-R-S) опционально до 420 бар (KDS-R-S)
 Погрешность ±3 %
 Температура процесса 40 °C ... +130 °C (без концевого контакта) -25 °C ... +100 °C (с концевым контактом)
 Температура окр. среды -25 °C ... +65 °C
 Вес 0.6 кг
 Степень защиты IP 65 (EN60529)

Сертификаты

Взрывозащита BVS 03 ATEX H/B 113

Электрические контакты

Индуктивные концевые контакты (P&F) NJ1, 5-6, 5N

Индукт. конц. контакты (безопасные техн-ии) (P&F) NJ 2-11 SN
 Температура окр. среды 25 °C ... +65 °C

Сертификаты

Взрывозащита: PTB 00 ATEX 2048 X (газ)
 Тип защиты II 2G EEx ia IIC T6-T4
 Взрывозащита ZELM 03 ATEX 0128 X (пыль)
 Тип защиты II 1D Ex iaD 20 T...°C
 CE-маркировка Ex-Directive 94/9/EG

Электромагнитная совместимость


Директива EMV 89/336/EWG
 EN 61000-6-2: 1999 промышленная защита
 EN 61000-6-3: 2001 защита жилых помещений
 EN 55011:1998+A1: 1999 группа 1, класс B (радиопомехи)

Перепад давлений: [H₂O/мбар]

Изм. диапазон	KDS-R-S...	KDS-R-K/C...
A	6.5	6.5
B	7.5	7.5
C	7.5	8.5
D	8	10
E	10	12
F	13	17
G	15	25
H	25	45
I	30	95
J	50	-
K	80	-

Заданные условия: в соответствии с IEC 770, температура воды 20 °C, полностью открытый клапан


Вертикальное присоединение KDS-R-S... (Образец: KDS-R-SA P 30 A 00-R)

	Диапазон измерений		Код заказа	Материал	Присоединение	Шкала	Контакты	Специальные опции	Адаптир. к экспл. в РФ
	Вода л/ч	Воздух 1.013 бар абс., 20 °C л _N /час							
	0.1-1.0	3.0-30	KDS-R-SA...	P = нерж.ст. /ПТФЭ фитинг X = спец.	30 = ¼ NPT внутр. резьба	A = % шкала B = стандартная шкала (H ₂ O) C = стандартная шкала (воздух) D = % шкала жидкости E = MR-шкала жидкости F = двойная шкала в соотв. со спецификацией X = спец. шкала	0 = нет 1 = 1 индуктивный контакт 2 = 2 индуктивных контакта 3 = 1 индуктивный контакт в соотв. со стандартами безопасности	0 = нет X = спец. в соотв. со спецификацией	R
	0.25-25	7.5-75	KDS-R-SB...						
	0.6-6.0	18-180	KDS-R-SC...						
	1.0-10	30-300	KDS-R-SD...						
	1.6-16	48-480	KDS-R-SE...						
	2.5-25	75-750	KDS-R-SF...						
	4.0-40	120-1200	KDS-R-SG...						
	6.0-60	180-1800	KDS-R-SH...						
	10-100	300-3000	KDS-R-SI...						
	16-160	480-4800	KDS-R-SJ...						
	20-200	600-6000	KDS-R-SK...						
Спец.	Спец.	KDS-R-SX...							

Горизонтальное присоединение KDS-R-K... (Образец: KDS-R-KA P 30 A 00-R)

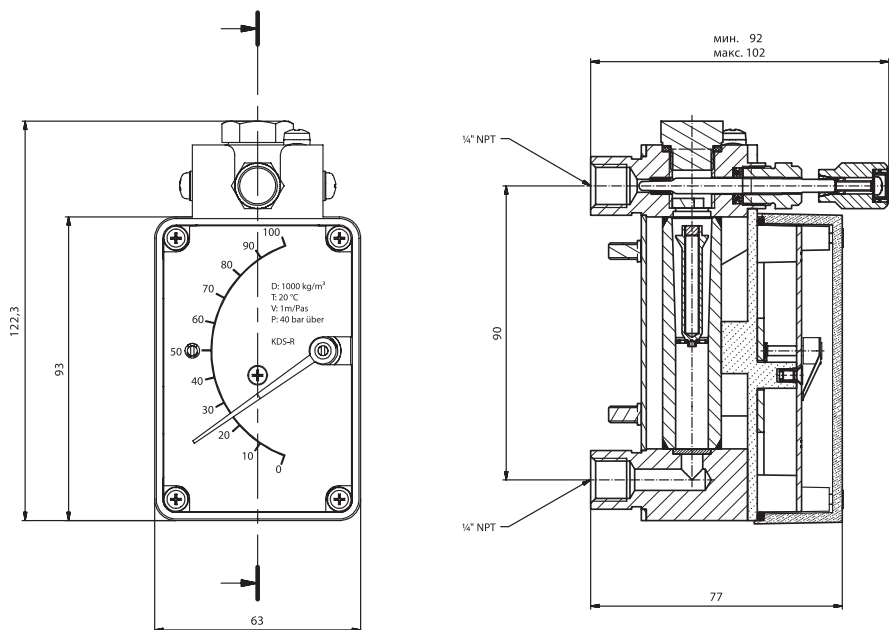
	Диапазон измерений		Код заказа	Материал	Присоединение	Шкала	Контакты	Спец. опции	Адаптир. к экспл. в РФ
	Вода л/ч	Воздух 1.013 бар абс., 20 °C лн/час							
	0.1-1.0	3.0-30	KDS-R-KA...	P = нерж.ст. /ПТФЭ фитинг X = спец.	30 = ¼ NPT внутр. резьба U0 = ¼ NPT внутр. резьба, клапан внизу OO = ¼ NPT внутр. резьба, клапан сверху	A = % шкала B = стандартная шкала (H ₂ O) C = стандартная шкала (воздух) D = % шкала жидкости E = MR-шкала жидкости F = двойная шкала в соотв. со спецификацией X = спец. шкала	0 = нет 1 = 1 индуктивный контакт 2 = 2 индуктивных контакта 3 = 1 индуктивный контакт в соотв. со стандартами безопасности	0 = нет X = спец. в соотв. со спецификацией	R
	0.25-25	7.5-75	KDS-R-KB...						
	0.6-6.0	18-180	KDS-R-KC...						
	1.0-10	30-300	KDS-R-KD...						
	1.6-16	48-480	KDS-R-KE...						
	2.5-25	75-750	KDS-R-KF...						
	4.0-40	120-1200	KDS-R-KG...						
	6.0-60	180-1800	KDS-R-KH...						
	10-100	300-3000	KDS-R-KI...						
	Спец.	Спец.	KDS-R-KX...						

Горизонтальное присоединение для крепления на стену KDS-R-C... (Образец: KDS-R-CA P 30 A 00-R)

	Диапазон измерений		Код заказа	Материал	Присоединение	Шкала	Контакты	Спец. опции	Адаптир. к экспл. в РФ
	Вода л/ч	Воздух 1.013 бар абс., 20 °C лн/час							
	0.1-1.0	3.0-30	KDS-R-CA...	P = нерж.ст. /ПТФЭ фитинг X = спец.	30 = ¼ NPT внутр. резьба U0 = ¼ NPT внутр. резьба, клапан внизу OO = ¼ NPT внутр. резьба, клапан сверху	A = % шкала B = стандартная шкала (H ₂ O) C = стандартная шкала (воздух) D = % шкала жидкости E = MR-шкала жидкости F = двойная шкала в соотв. со спецификацией X = спец. шкала	0 = нет 1 = 1 индуктивный контакт 2 = 2 индуктивных контакта 3 = 1 индуктивный контакт в соотв. со стандартами безопасности	0 = нет X = спец. в соотв. со спецификацией	R
	0.25-25	7.5-75	KDS-R-CB...						
	0.6-6.0	18-180	KDS-R-CC...						
	1.0-10	30-300	KDS-R-CD...						
	1.6-16	48-480	KDS-R-CE...						
	2.5-25	75-750	KDS-R-CF...						
	4.0-40	120-1200	KDS-R-CG...						
	6.0-60	180-1800	KDS-R-CH...						
	10-100	300-3000	KDS-R-CI...						
	Спец.	Спец.	KDS-R-CX...						

Габариты

KDS-R-K, C



KDS-R-S

