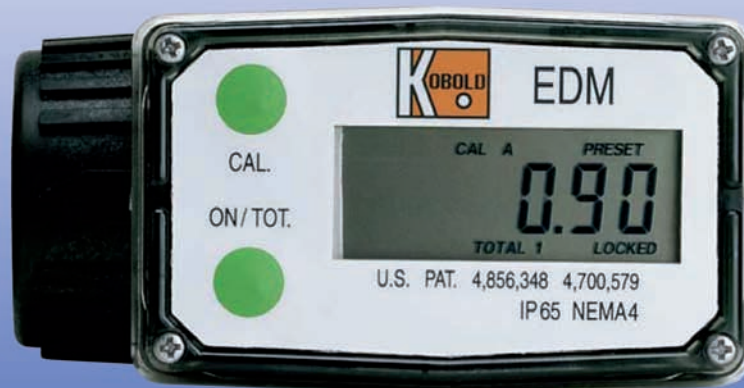




Турбинный расходомер/счетчик (работает от аккумуляторных батарей) • Модель EDM-R



- Диапазон измерения:
4 - 40 до 80 - 800 л воды/мин
- Погрешность измерений: $\pm 1.5\%$
- Максимальное давление: 100 бар;
Максимальная температура: 60 °C
- Диапазон вязкости: 1 - 200 мм²/с
- Присоединение: Rc 1/2" до Rc 1"

Описание

Модель EDM-R является универсальной и может использоваться в различных сферах. Ее встроенные, заменяемые батареи делают ее независимой от внешних источников питания. Модель EDM-R можно адаптировать не только к воде, но и к другим жидкостям, поскольку она регулируется на месте.

Действие прибора

Турбинное колесо вращается внутри устройства на скорости, пропорциональной скорости потока измеряемой жидкости. Ферритовые вкладыши, встроенные в лопасти ротора, генерируют импульсы, которые преобразуются в выходной сигнал, отображаемый на дисплее.

Калибровка

Встроенный микропроцессор позволяет осуществлять различную калибровку. Это необходимо для жидкостей с небольшой вязкостью, для большей точности измерений и измерений в единицах, отличных от литров (напр. галлоны).

- Материал: полиамид (nylon), алюминий, нерж.сталь
- Литиевая батарея с долгим сроком службы(4000 часов)
- Автоматическое включение и выключение
- Возможность калибровки в условиях эксплуатации

Установка

Модель EDM -R можно монтировать в любой ориентации. Она спроектирована для одностороннего потока, направление которого указано стрелкой на корпусе и которое должно соблюдаться. Для точности результатов измерения необходимо калибровать модель EDM-R в смонтированном положении и с измеряемой жидкостью; необходимо осматривать ее через определенные интервалы времени.

Сферы применения

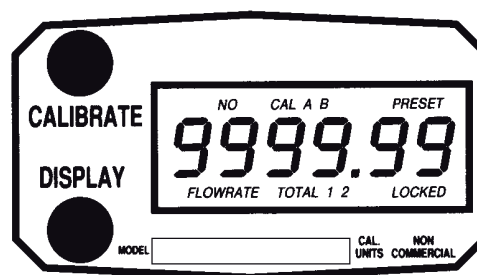
- Присадки, горючее, бензин
- Фармацевтика (хорошая промывка)
- Парфюмерия
- Водопроводная и деминерализованная вода
- Неагрессивные химикаты
- Пищевая промышленность

Электронные характеристики

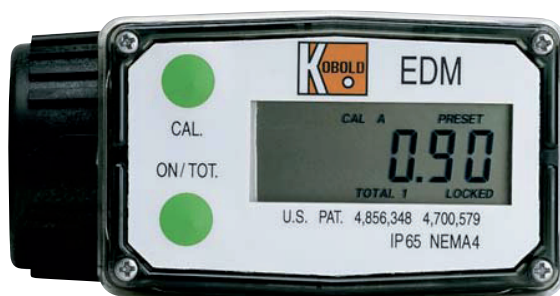
- Автоматическое включение при наличии потока или неавтоматическое отображение данных после нажатия кнопки "Display"
- Автоматическое отключение через четыре минуты при отсутствии потока. Внутренние функции продолжают работать.
- ЖК-дисплей, цифры высотой 10 мм
- 6-значный дисплей с плавающей запятой
- Замена батареи (прибл. после 4000 рабочих часов) без потери данных (данные сохраняются в ЭСППЗУ).

Модель EDM-R-4... расходомер / счетчик

- Локальный дисплей и текущий расход
- Сумма 1: (итоговая сумма) сброс невозможен
- Сумма 2: (частичная сумма) сброс невозможен
- CAL A: заводская установочная калибровка для сред с низкой вязкостью, не удаляется (низкая вязкость = макс. 25мм²/с)
- CAL B: собственная калибровка (калибровка на месте) для жидкостей до макс. 200 мм²/с



EDM-R-4... турбинный расходомер/счетчик

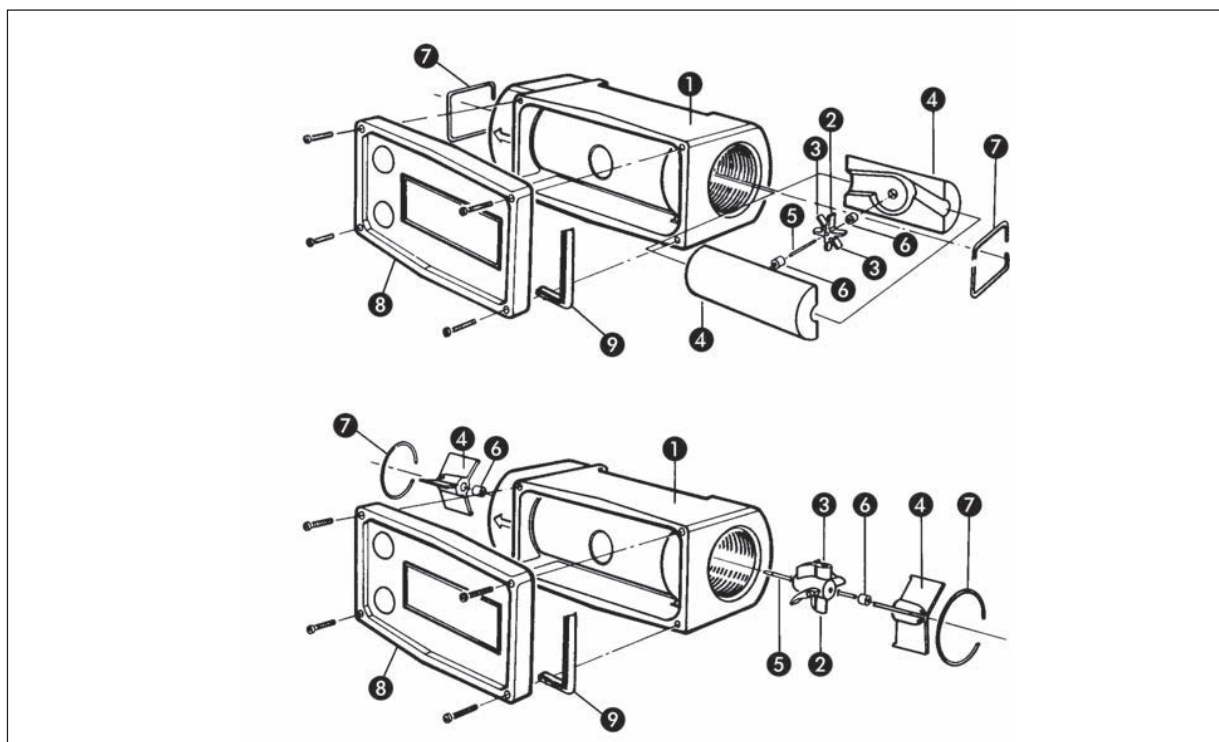


Техническая спецификация

- Диапазон давления полиамид (nylon) - макс. 10 бар,
алюминий - макс. 20 бар,
нерж. сталь - макс. 100 бар
- Температура -10 °С до + 60 °С
- Степень защиты IP 65
- Макс. скорость потока 40 % > значения полн. шкалы
- Потеря давления макс. 0.4 бар при макс. скор. потока
- Погрешность измерений.. ± 1.5 % . (стандарт. калибровка);
± 1.0 % . (калибровка на месте)
- Стабильность измерений.. ± 0.1%
- Вязкость..... макс. 200 мм²/с
- Питание..... две литиевых батареи
(прибл. 4000 раб. часов),
при замене данные сохраняются

Диапазон измерения (вода)	Присоединение	Код заказа			Адаптир. к экспл. в РФ
		Алюминий	Полиамид	Нержавеющая сталь	
4-40 л/мин	Rc 1/2			EDM-R-4S13	R
8-80 л/мин	Rc 3/4	-	-	EDM-R-4S14	
10-190 л/мин	Rc 1" (G 1)*	EDM-R-4A12	EDM-R-4N12	-	
20-200 л/мин	Rc 1"	-	-	EDM-R-4S15	
40-400 л/мин	Rc 1 1/2"	-	-	EDM-R-4S16	
80-800 л/мин	Rc 2"	-	-	EDM-R-4S17	

*G-резьба, алюминиевый корпус


Материалы частей, контактирующих с измеряемой средой

		Алюминий	Полиамид	Нержавеющая сталь
	Модель	EDM-R-4A..	EDM-R-4N..	EDM-R-4S..
1.	Корпус	Алюминий	Полиамид	Нерж.сталь 1.4401 (316 SS)
2.	Турбинка	Полиамид	Полиамид	ПВДФ
3.	Импульсный генератор	Феррит	Феррит	Феррит
4.	Крепление	Полиамид	Полиамид	ПВДФ
5.	Ось	Карбид вольфрама	Карбид вольфрама	Карбид вольфрама
6.	Подшипники	Керамика	Керамика	Керамика
7.	Стопорное кольцо	Нерж.сталь 1.4401 (316 SS)	Нерж.сталь 1.4401 (316 SS)	Нерж.сталь 1.4401 (316 SS)
8.	Электронный корпус	Полиамид	Полиамид	Полиамид
9.	Уплотнитель	Резина	Резина	Резина
	Макс. давление	20 бар	10 бар	100 бар
	Макс. температура	-10 до +60 °С	-10 до +60 °С	-10 до +60 °С

Габариты и вес

		Алюминий	Полиамид	Нержавеющая сталь
	Модель	EDM-R-4A...	EDM-R-4N...	EDM-R-4S...
	Габариты (L x W x H)	102 x 64 x 51 мм	102x 64x 51 мм Полиамид Феррит	½": 110x 50x 55 мм 1": 115x 50x 75 мм 2": 160x 85x 100 мм
	Вес	0.37 кг	0.27 кг	0.27 кг