

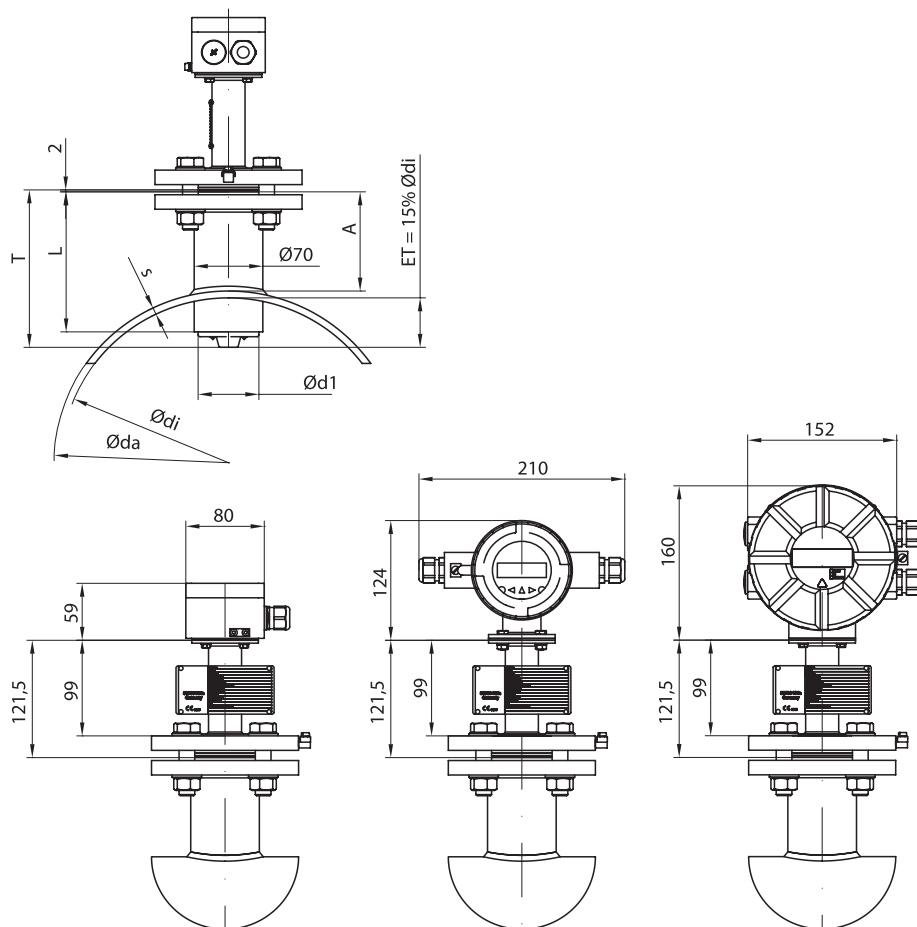
### Код заказа. Монтажно-демонтажное устройство

Модель	Безопасность /Разрешения	Длина кабеля
PIT-R-EVVS	запорный вентиль 1.4408 (DN65 PN40)	
PIT-R-EVDS1G	нажимной винт для удалённого монтажа	$l \leq 1000$ мм
PIT-R-EVDS2G	нажимной винт для удалённого монтажа	$l \leq 2000$ мм
PIT-R-EVDS1A	нажимной винт для интегрир. монтажа	$l \leq 1000$ мм
PIT-R-EVDS2A	нажимной винт для интегрир. монтажа	$l \leq 2000$ мм

Для установки устройства для монтажа / демонтажа необходимы следующие детали:  
Датчик в спец. исполнении PIT-R-U326B, приварная муфта 60019917,  
запорный вентиль PIT-R-EWS нажимной винт PIT.EVD...

### Габариты

Модель	DN	T	Ød1	L
PIT-R-A (PFA)	150 - 600	163 мм	62 мм	145 мм
PIT-R-Sxxx016	150 - 600	163 мм	60.3 мм	145 мм
PIT-R-Sxxx026	700 - 1200	263 мм	60.3 мм	170 мм
PIT-R-Sxxx036	1400 - 2000	363 мм	60.3 мм	170 мм



# Магнитный индуктивный расходомер для проводящей жидкой среды

• Модель DMH-R



- Диапазон измерений: 0,4...2500м<sup>3</sup>/ч
- Погрешность:  
± 0.3%, ± 0.01% (при макс. расходе)
- Давление макс.:  
PN40; температура макс.: -20...+150°C
- Присоединение:  
фланец DN 15...300, ANSI ¾" ... 12"
- Внутр. оболочка:  
твёрдая резина, мягкая резина, вагунит,  
политетрафторэтилен
- Выход: аналоговый с HART, пульсация  
и сообщения о состоянии

#### Описание

Расходомер фирмы KOBOLD серии DMH-R предназначен для измерения и контроля объёмного расхода жидкостей, суспензий, паст и других электропроводящих материалов без потери давления.

Когда электропроводящая среда проходит через направленное магнитное поле, то, в соответствии с законом индукции Фарадея, возникает электрическое напряжение. Величина этого напряжения пропорциональна средней скорости потока  $a$ , следовательно, и объёмному расходу. Расходомер состоит из датчика, который улавливает сигнал, порождённый возникшим напряжением, и преобразователя, который преобразует его в стандартный выходной сигнал (4-20 мА или импульсный). Преобразователь может быть прикреплен к датчику или установлен отдельно. Давление, температура, плотность и вязкость не оказывают влияния на результаты измерения расхода. Следует избегать твердых частиц и пузырьков газа.

#### Отличительные особенности серии DMH-R:

- большой выбор материала оболочки
- электроды из нержавеющей стали, хастелоя, тантала или платины
- широкий ассортимент соединений
- возможность эксплуатации в жестких условиях окружающей среды

#### Сферы применения

- кислоты, щелочи
- пастообразные среды
- питьевая вода, сточные воды
- пиво, вино, молоко, минеральная вода
- спиртные напитки, патока, фруктовый сок
- мягкий сыр и т.д.



### Технические характеристики

Пределные значения регулируемого диапазона измерений .....	0.5...10 м/с
Минимальная проводимость .....	≥5 μS/см (для жидкостей вообще) ≥20 μS/см (деминерализованная вода)
Погрешность .....	±0.3% от показаний. ± 0.01% x Q <sub>Макс.</sub>
Стабильность позиционирования .....	±0.15% от показаний ±0.005% x Q <sub>Макс.</sub> (нормальные условия: вода, температура среды 22°C ±4K, температура окр. среды 22 °C ±2K, входной канал ≥ 10хDN выходной канал ≥ 5хDN Q <sub>макс.</sub> при 10 м/с)
Рабочая температура .....	0...80°C (твердая резина, мягкая резина, вагунит) -20°C...+60°C ПТФЭ
Температура окр. среды.....	-20 ... +60 °C, зависимости от температуры изм.среды
Номинальное давление .....	PN 40, ASME C1150 / 300 DN 15 ... DN 50 PN 16, ASME C1150 DN 50 ... DN 200 PN 10, ASME C1150 DN 250 ... DN 300 более высокое давл. по заказу

### Датчик

Оболочка.....	твердая резина, мягкая резина, политетрафторэтилен, вагунит
Электроды .....	нерж. сталь, хастелой С4, тантал, платина, заземляющая шайба и другие мат. по заказу
Корпус .....	эмалированная сталь (DMH-R-1) нержавеющая сталь (DMH-R-2)
Присоединение.....	сталь или нерж. сталь 1.4301 фланец EN1092 и ASME B16.5, пластинчатый для прод. пит. Tri-Clamp®, другие виды присоединений на заказ
Номинальные размеры .....	от DN 15 до DN 300, другие номин. разм. на заказ
Степень защиты.....	IP 67 (IP 68 на заказ)

### Преобразователь UMF2

Дисплей .....	двустрочный, с подсветкой
Органы управления .....	6 кнопок
Особенности монтажа .....	компактно или отдельно
Корпус .....	литой алюминиевый, эмалированный, вращающийся пошагово на 90°
Выходы .....	гальванически изолированные аналоговое устройство 1 x 0(4)-20 mA нагрузка: <600 Ω (>250 Ω для HART®)
Импульсный выходной сигнал .....	пассивный, с помощью оптосоединителя, макс. 30В, 60mA, 1,8В.
Статус .....	пассивный, с помощью оптосоединителя, макс. 30В, 60mA, 1,8В.
Электропитание.....	115 В пер.т., 50/60 Гц, 10 ВА 230 В пер.т., 50/60 Гц, 10 ВА 24 В пост.т. ±10%, 10Вт/ВА
Электрическое присоединение .....	проводное M 20x1,5 или ½ NPT
Температура окружающей среды .....	20 ... +60°C, в компактной версии зависит от температуры изм. среды
Степень защиты.....	IP 67
Коммуникации.....	HART®
Диагностика.....	реагирование в случае незаполненного трубопровода, контроль слива, текстовое сообщение об ошибке

### Диапазон измерения

DN	Наименьший диапазон измерен.		Наибольший диапазон измерен.	
	[м³/ч]	[л/мин]	[м³/ч]	[л/мин]
15	0... 0.4	0... 7	0... 6.3	0... 105
20	0... 0.6	0... 10	0... 11	0... 183
25	0... 0.9	0... 15	0... 18	0... 300
32	0... 1.5	0... 25	0... 28	0... 466
40	0... 2.3	0... 40	0... 45	0... 750
50	0... 3.6	0... 60	0... 70	0... 1166
65	0... 6	0... 100	0... 120	0... 2000
80	0... 9	0... 150	0... 180	0... 3000
100	0... 14	0... 235	0... 280	0... 4650
125	0... 22	0... 370	0... 430	0... 7166
150	0... 33	0... 550	0... 635	0...10 580
200	0... 58	0... 970	0... 1130	0...18 800
250	0... 90	0...1500	0... 1760	0...29 300
300	0... 126	0...2100	0... 2520	0... 42 000

Таблица заказа (Пример заказа: DMH-R-1 A15 H 1 0 A 1 0 -R)

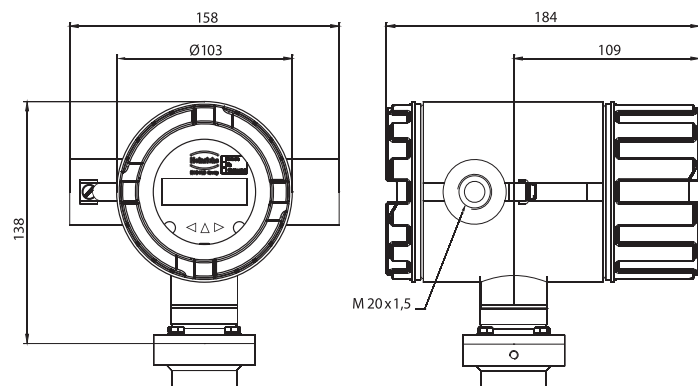
Модель / материал фланца	Соединение <sup>1)</sup> (фланец в соответствии EN 1092-1 форма B1)	Оболочка	Материал электрода	Материал заземл. электрода	Варианты монтажа/ длина кабеля	Электронные устройства	Электропитание/ точка входа кабеля	Адаптир к экспл. в РФ
DMH-R-1= эмалир. сталь	A15 = DN15, PN40 A20 = DN20, PN40 A25 = DN25, PN40	H = твердая резина W= мягкая резина T = ПТФЭ V = вагунит	1=нерж. сталь 3=хастелой C4 5=тантал 7=платина	0=без 1=высоко-качеств. сталь 4= хастелой C4 5=тантал 7=платина	A = компактно B = по отдельности/2,5 m C = по отдельности/5 m D = по отдельности/10 m E = по отдельности/15 m F = по отдельности/ 20 m G = по отдельности/ 30 m H = по отдельности/ 50 m	1=UMF2-электронные устройства с блоком управления без HART®  2 = UMF2-электронные устройства с блоком управления с HART®	0 = 230 В пер.т. M20x1,5 4 = 115 В пер.т. M20x1,5 3 = 24 В пост.т. M20x1,5 5 = 230 В пер.т. ½ NPT 6 = 115 В пер.т. ½ NPT 8 = 24 В пост.т. ½ NPT	R
DMH-R-2= нерж. сталь 1.4301	A32 = DN32, PN40 A40 = DN40, PN40 A50 = DN50, PN40 C65 = DN65, PN16							
DMH-R-5 <sup>2)</sup> = пластинч. исполн.	C80 = DN80, PN16 C1H = DN100, PN16 C1Z = DN125, PN16 C1F = DN150, PN16							
DMH-R-6 = присоедин. для пищ. продуктов	C2H = DN200, PN16 D2F = DN250, PN10 D3H = DN300, PN10							

<sup>1)</sup> ASME-класс фланца 150: код Lxx, ASME-класс фланца 300: код Mxx (до 11/2"/DN 40) другие соединения по заказу

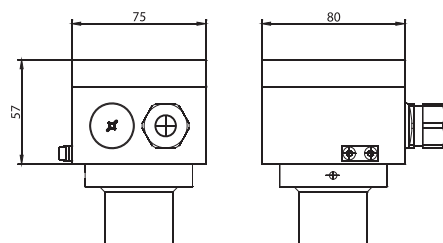
<sup>2)</sup> пластинчатое исполнение только для номинальной ширины от DN 20...200

### Габариты

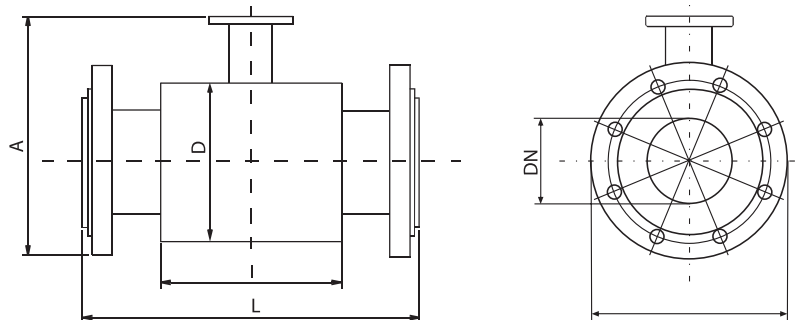
Преобразователь UMF2-R



Соединительная коробка для датчика, монтаж по отдельности



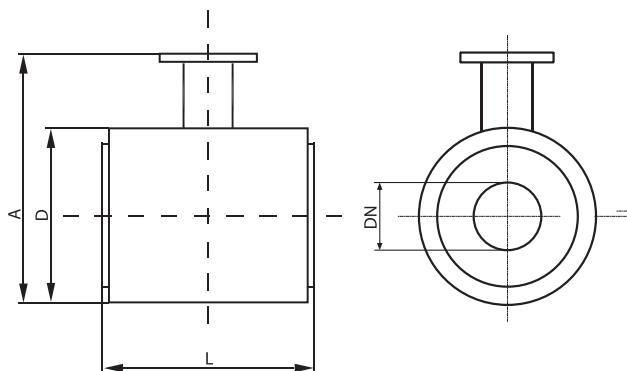
Датчик, фланцевое присоединение



DN	PN	ASME	D [мм]	d [мм]	A [мм]	L [мм]	l [мм]	вес* [кг]
15	40	-	95	62	164	200	66	3
20	40	¾"	105	62	170	200	66	3
25	40	1"	115	72	180	200	96	3
32	40	1¼"	140	82	199	200	96	4
40	40	1½"	150	92	209	200	96	4
50	16	2"	165	107	223	200	96	6
65	16	2½"	185	127	244	200	96	9
80	16	3"	200	142	260	200	96	14
100	16	4"	220	162	280	250	96	16
125	16	5"	250	192	310	250	126	19
150	16	6"	285	218	340	300	126	25
200	16	8"	340	274	398	350	211	41
250	10	10"	395	370	480	450	211	54
300	10	12"	445	420	535	500	320	77

\* Вес датчика указан приблизительно с учетом веса электронного устройства; он составляет примерно 2,4 кг.

Датчик, пластинчатый фланец



DN	PN	D [мм]	A [мм]	L [мм]	Вес* [кг]
20	40	62	145	74	1
25	40	72	158	104	2
32	40	82	168	104	2
40	40	92	179	104	2
50	16	107	192	104	3
65	16	127	212	104	3
80	16	142	227	104	4
100	16	162	247	104	4
125	16	192	277	134	6
150	16	218	303	134	8
200	16	274	359	219	10

\* Вес датчика указан приблизительно с учетом веса электронного блока он составляет примерно 2,4 кг.